

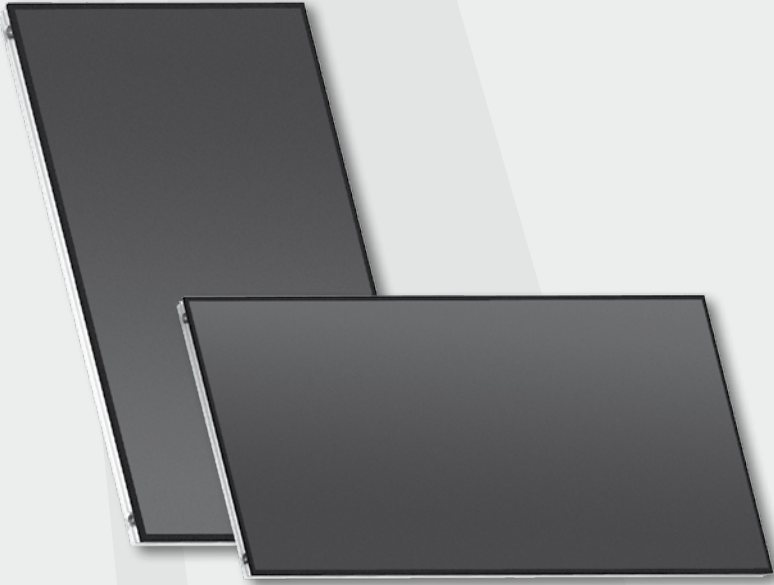
ZONNE-COLLECTOREN

MODULECOLLECTOR PFM

PRODUCTBESCHRIJVING

Plug & Flow Modulecollector (PFM)

De module kan zowel horizontaal als verticaal worden gemonteerd. Er zijn geschikte bevestigingssyste-
men verkrijgbaar voor de verschillende soorten dakbedekkingen of met weerbestendige ondercon-
structies voor opbouw ervan. Dankzij het geringe gewicht en de ideale afmetingen kan de collector erg
snel worden gemonteerd. Het interne leidingwerk en de aaneenschakeling van de collectoren tot een
collectorveld is met eenvoudige handgrepen snel te monteren.



Toepassingsgebied

- Inbouwmontage
- Opbouwmontage
- Vrijstaande montage

Productvoordelen

- Keymark-gecertificeerde collectoren
- Hoge prestatie absorber – meanderbuis is volledig vastgelast op de absorptieplaat (incl. de bocht), hoger rendement door meer thermische lengte
- Gepatenteerde CMT-gelaste collectorbak
- Lange levensduur, robuuste, temperatuur- en weerbestendige constructie
- Eenvoudige en snelle montage door gepatenteerde hydraulische koppelingen
- Zeer vlakke constructie (62 mm)
- Met siliconenlijm gelijmde glasplaat met afdekstrip
- Groter apertuuroppervlak bij gelijk bruto-oppervlak

TECHNISCHE GEGEVENS

Type	PFM-S 2,01	PFM-W 2,01	PFM-S 2,55	PFM-W 2,55	PFM-S 3,30	PFM-W 3,30
Art.-nr.	1430683	1430684	1430685	1430686	1430687	1430688
Bruto-oppervlak	2,012 m ²	2,012 m ²	2,555 m ²	2,555 m ²	3,312 m ²	3,312 m ²
Apertuuroppervlak	1,892 m ²	1,892 m ²	2,417 m ²	2,417 m ²	3,146 m ²	3,146 m ²
Absorberoppervlak	1,865 m ²	1,865 m ²	2,384 m ²	2,384 m ²	3,108 m ²	3,108 m ²
Externe afmetingen (H x B x D)	1,702 x 1,182 x 0,062 m	1,702 x 1,182 x 0,062 m	2,162 x 1,182 x 0,062 m	1,182 x 2,162 x 0,062 m	2,802 x 1,182 x 0,062 m	1,182 x 2,802 x 0,062 m
Gewicht ong.	33 kg	33 kg	42 kg	42 kg	53 kg	53 kg
Inhoud warmtedrager ong.	1,4 l	1,4 l	1,7 l	2,2 l	1,9 l	2,8 l

Productbeschrijving

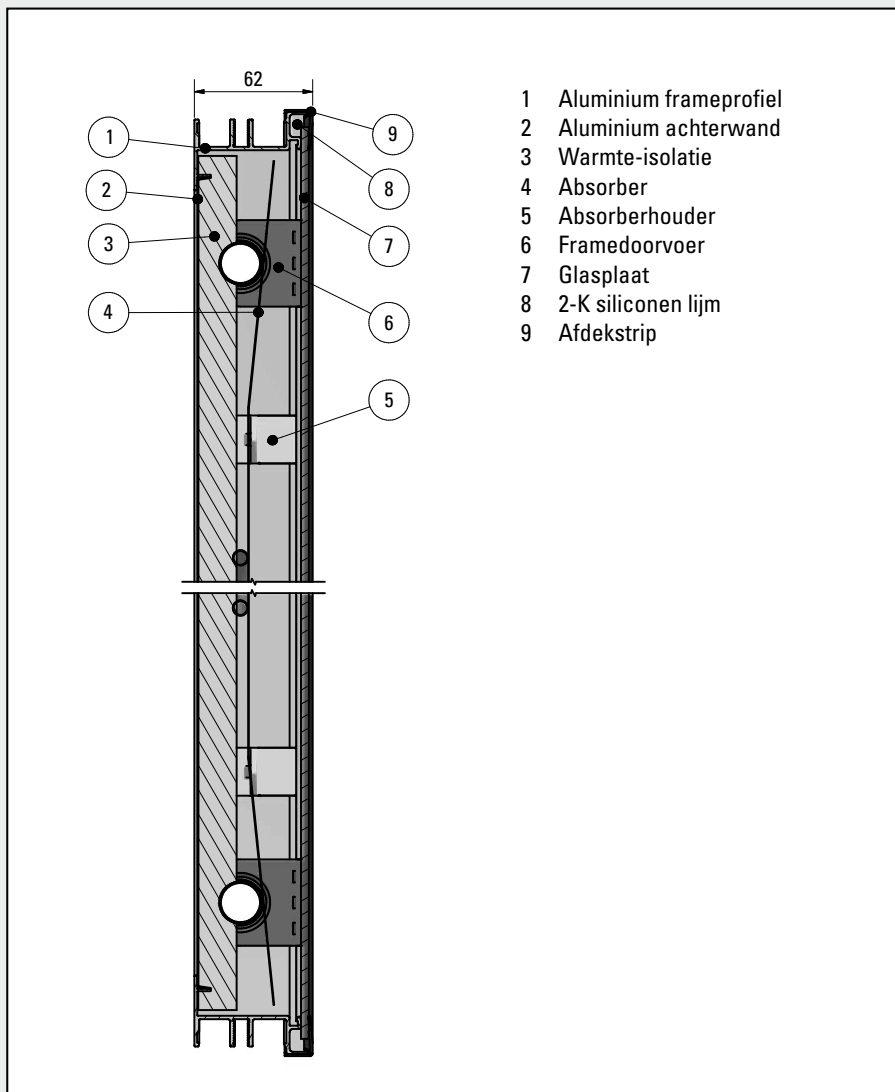
Model	Vlakke modulecollector voor eenvoudige inbouw-/opbouwmontage en vrije opstelling voor collectorhellingen van 15° tot 70°
Behuizing	De CMT-gelaste weerbestendige aluminium/raamwerkconstructie met aluminium achterwand waarborgt een lange levensduur en hoge bedrijfszekerheid (max. sneeuwdrukbelasting 300 kg/m ²)
Isolatie	25 mm mineraalwol, nominale dichtheid ong. 25 kg/m ³ , emissievrij, niet brandbaar – A1 (EN13501), SPF gecertificeerd
Absorber	Vastgelaste vol-oppervlakmeanderabsorber (incl. vastgelaste bocht) met hoogselectieve PVD-coating, meanderende doorstroming, garandeert de beste energie-opbrengst
Collectorafdichting	Glas bevestigd met temperatuur- en UV-bestendige emissievrije 2K-siliconenlijm. Extra mechanische bevestiging van de glasplaat door afdekstrip
Aansluitingen	4 koperen aansluitingen van 22 mm met breed buisuiteinde
Toegestane werkdruk	10 bar
Rendement	zie testrapporten

MONTAGEMATEN OPBOUW EN VRIJE OPSTELLING

Aantal		1 PFM	2 PFM	3 PFM	4 PFM	5 PFM	6 PFM	7 PFM	8 PFM	9 PFM	10 PFM
Hoogte (m)	PFM-S 2,01	1,71	1,71	1,71	1,71	1,71	1,71	1,71	1,71	1,71	1,71
	PFM-W 2,01	1,19	1,19	1,19	1,19	1,19	1,19	1,19	-	-	-
	PFM-S 2,55	2,17	2,17	2,17	2,17	2,17	2,17	2,17	2,17	2,17	2,17
	PFM-W 2,55	1,19	1,19	1,19	1,19	1,19	1,19	-	-	-	-
	PFM-S 3,30	2,81	2,81	2,81	2,81	2,81	2,81	2,81	2,81	2,81	2,81
	PFM-W 3,30	1,19	1,19	1,19	1,19	-	-	-	-	-	-

Aantal		1 PFM	2 PFM	3 PFM	4 PFM	5 PFM	6 PFM	7 PFM	8 PFM	9 PFM	10 PFM
Breedte (m)	PFM-S 2,01	1,19	2,38	3,57	4,76	5,95	7,15	8,34	9,53	10,72	11,91
	PFM-W 2,01	1,71	3,42	5,13	6,84	8,55	10,27	11,98	-	-	-
	PFM-S 2,55	1,19	2,38	3,57	4,76	5,95	7,15	8,34	9,53	10,72	11,91
	PFM-W 2,55	2,17	4,34	6,51	8,68	10,85	13,03	-	-	-	-
	PFM-S 3,30	1,19	2,38	3,57	4,76	5,95	7,15	8,34	9,53	10,72	11,91
	PFM-W 3,30	2,81	5,62	8,43	11,24	-	-	-	-	-	-

HORIZONTALE DOORSNEDE



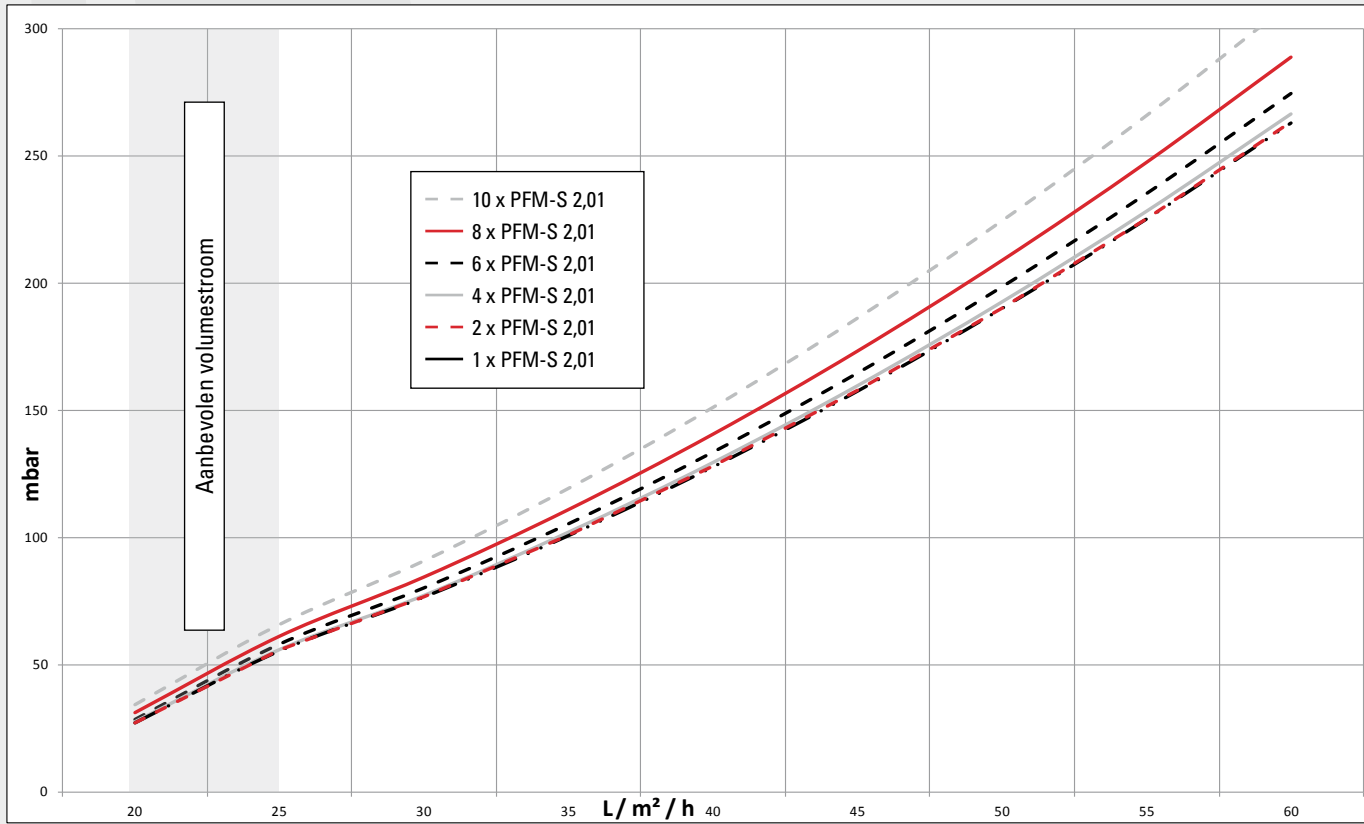
- 1 Aluminium frameprofiel
- 2 Aluminium achterwand
- 3 Warmte-isolatie
- 4 Absorber
- 5 Absorberhouder
- 6 Framedoorvoer
- 7 Glasplaat
- 8 2-K siliconen lijm
- 9 Afdekstrip

MODULECOLLECTOR PFM

DRUKVERLIES

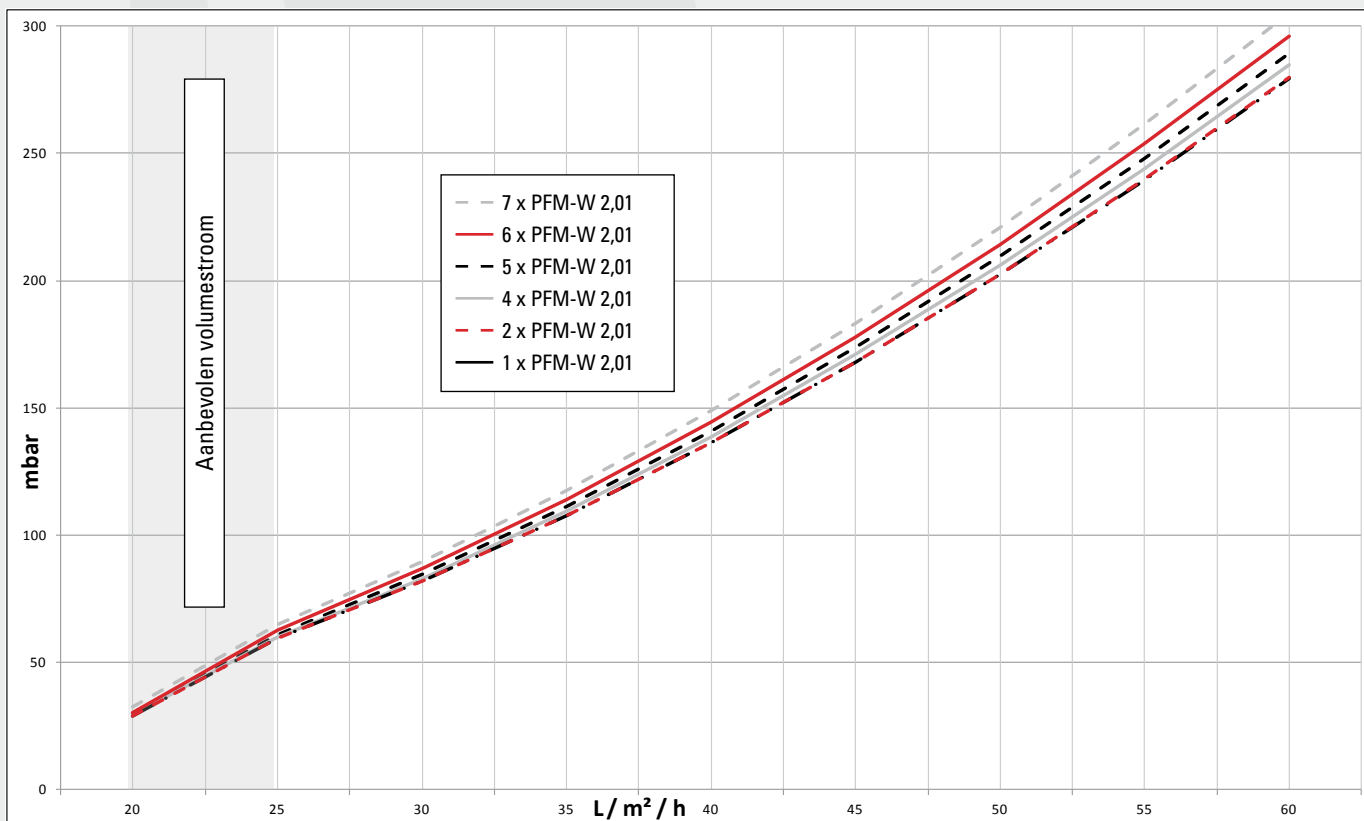
Drukverlies PFM-S 2,01

Origineel TiSUN® antivriesmengsel (40 % polypropyleenglycol), mediumtemperatuur 60 °C, bruto-oppervlak cf. legende



Drukverlies PFM-W 2,01

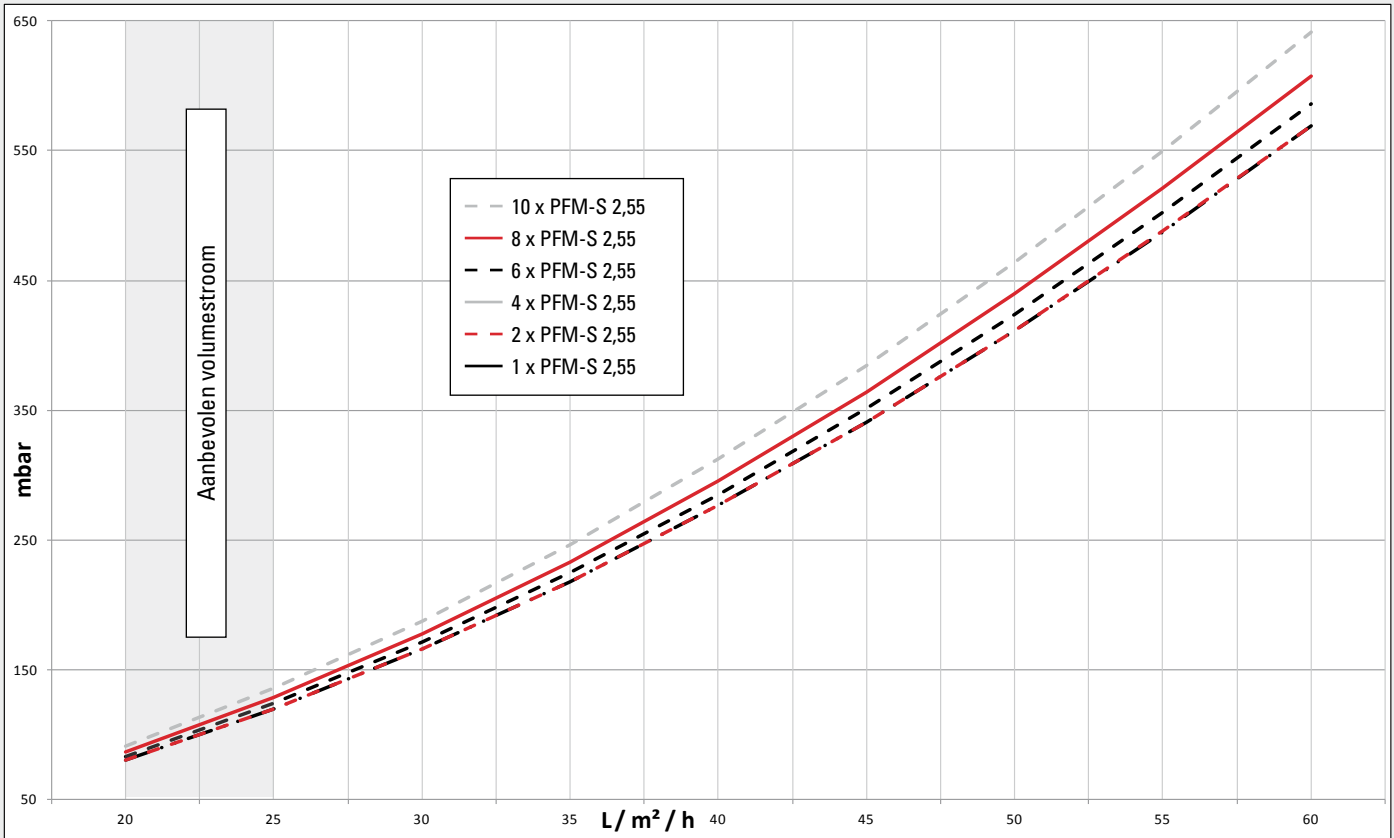
Origineel TiSUN® antivriesmengsel (40 % polypropyleenglycol), mediumtemperatuur 60 °C, bruto-oppervlak cf. legende



DRUKVERLIJES

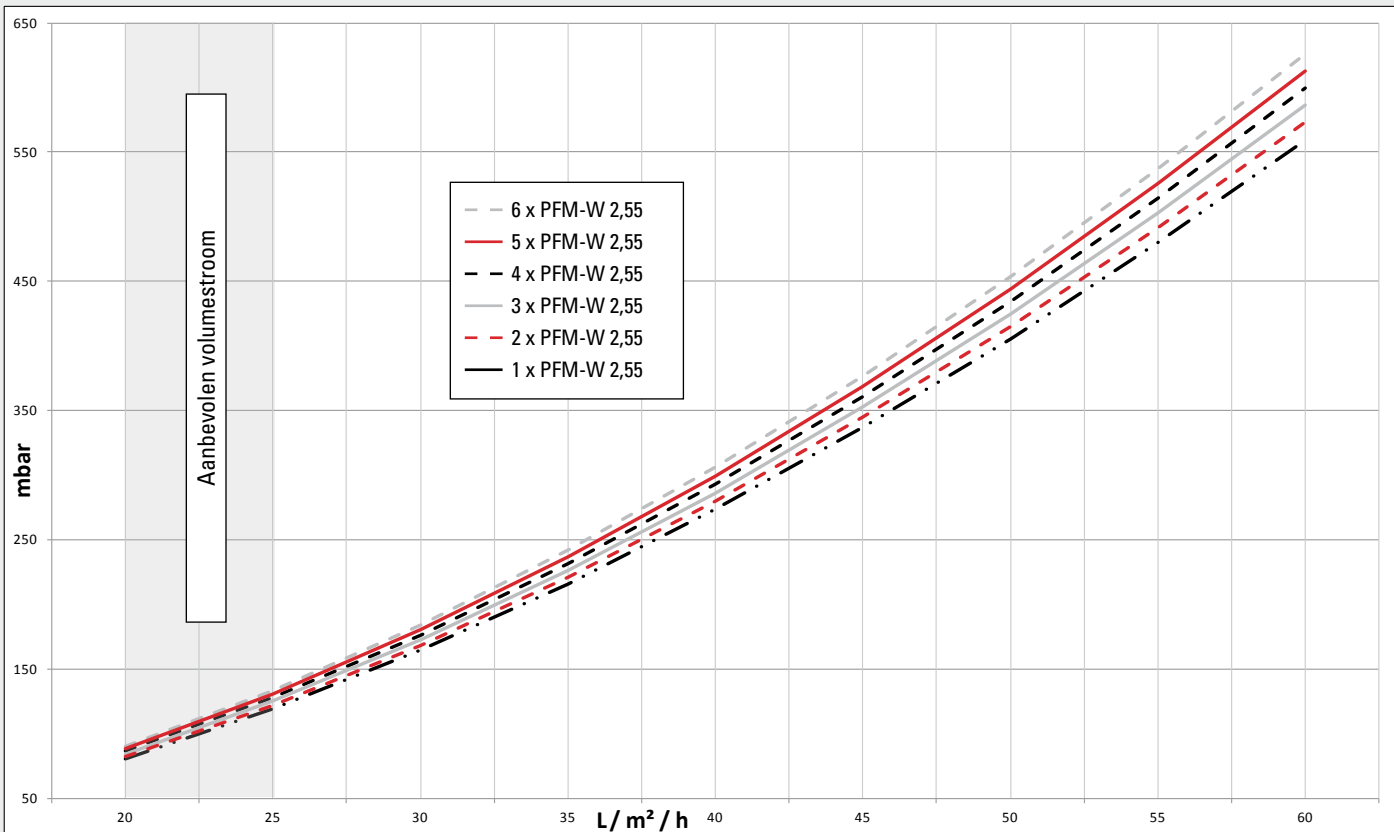
Drukverlies PFM-S 2,55

Origineel TiSUN® antivriesmengsel (40 % polypropyleenglycol), mediumtemperatuur 60 °C, bruto-oppervlak cf. legende



Drukverlies PFM-W 2,55

Origineel TiSUN® antivriesmengsel (40 % polypropyleenglycol), mediumtemperatuur 60 °C, bruto-oppervlak cf. legende

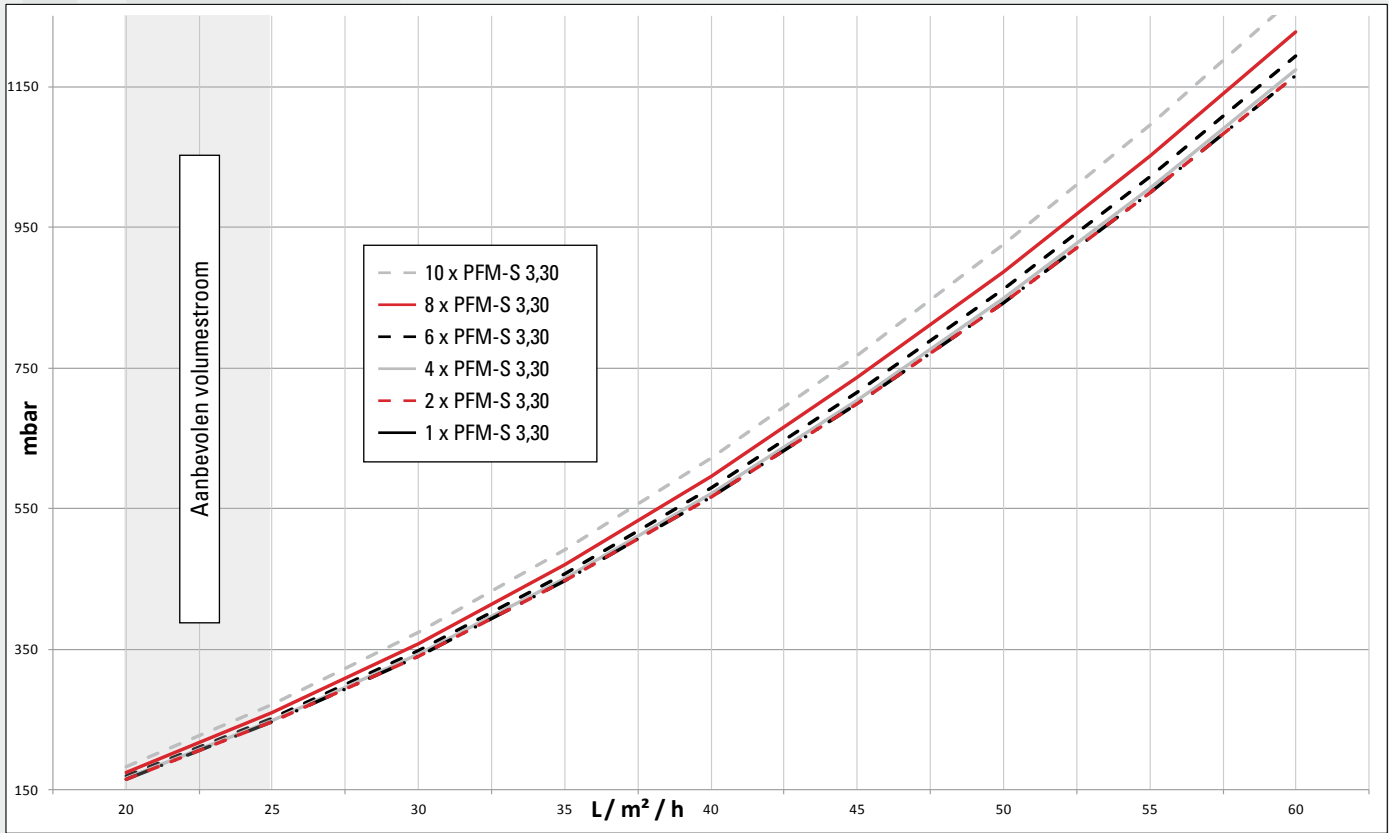


MODULECOLLECTOR PFM

DRUKVERLIES

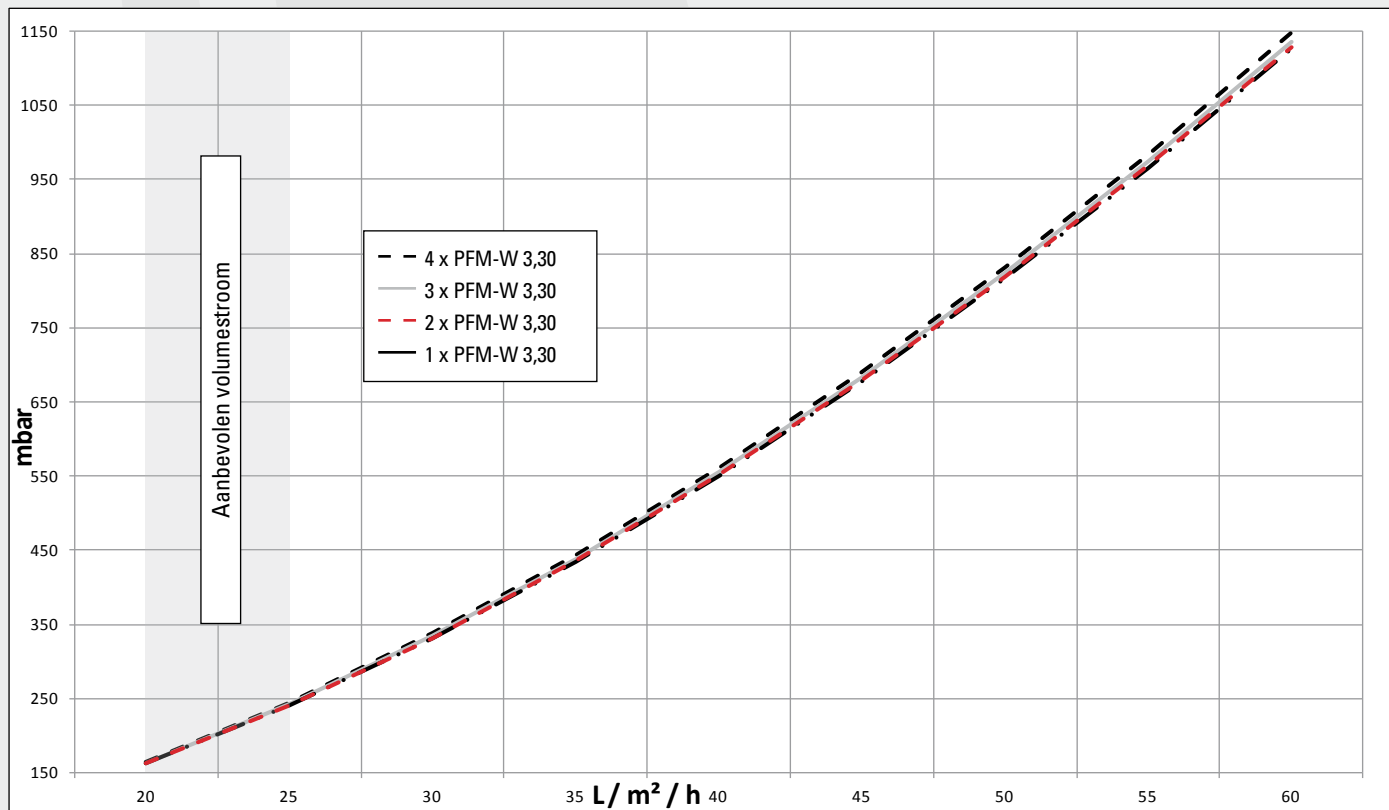
Drukverlies PFM-S 3,30

Origineel TiSUN® antivriesmengsel (40 % polypropyleenglycol), mediumtemperatuur 60 °C, bruto-oppervlak cf. legende



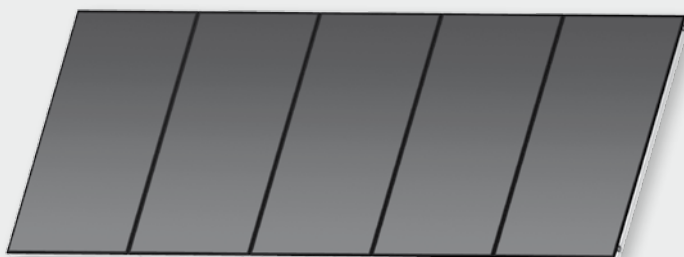
Drukverlies PFM-W 3,30

Origineel TiSUN® antivriesmengsel (40 % polypropyleenglycol), mediumtemperatuur 60 °C, bruto-oppervlak cf. legende



GROTE COLLECTOR PFM-G

PRODUCTOVERZICHT



Grote Plug & Flow Collector (PFM-G)

De grote collector PFM-G is geschikt voor opbouwmontage, inbouwmontage en vrije opstelling op schuine en platte daken alsmede op de grond. Als grote collector is hij leverbaar als een geheel, met een toevoer- en retourleiding-aansluiting en met afmetingen van 4,04 tot 16,67 m². Voor verschillende onderconstructies zijn bevestigingsmaterialen en onderstellen beschikbaar. De grote collector wordt standaard samengesteld met de desbetreffende modulecollectoren. Speciale afmetingen worden al dan niet rechthoekig en in willekeurige breedtes en hoogtes vervaardigd (max. 2,80 x 5,95 m). De haalbaarheid van speciale vormen moet worden besproken met onze technici.

Toepassingsgebied

- Inbouwmontage
- Opbouwmontage
- Vrije opstelling
- Gevelmontage op aanvraag

Productvoordelen

- Keymark-gecertificeerde collector
- Hoge prestatie absorber – meanderbuis is volledig vastgelast op de absorptieplaat (incl. de bocht), hoger rendement door meer thermische lengte
- Hoger rendement door PVD-coating,
- Gepatenteerde CMT-gelaste collectorbak
- Lange levensduur, robuuste, temperatuur- en weerbestendige constructie
- Eenvoudige en snelle montage door gepatenteerde hydraulische koppelingen
- Zeer vlakke constructie (62 mm)
- Met siliconenlijm gelijmde glasplaat met afdekstrip
- Groter apertuuroppervlak bij gelijk bruto-oppervlak

TECHNISCHE GEGEVENS

Grote collector PFM-G-S 2,01

Type	PFM-G-S 2,01/2	PFM-G-S 2,01/3	PFM-G-S 2,01/4	PFM-G-S 2,01/5
Art.-nr.	1430640	1430641	1430642	1430643
Glasvlakken	2	3	4	5
Bruto-oppervlak	4,04	6,07	8,10	10,13
Apertuuroppervlak	3,78	5,68	7,57	9,46
Absorberoppervlak	3,73	5,59	7,46	9,32
Uitwendige maten (H x B x D)	1702 x 2374 x 62mm	1702 x 3566 x 62mm	1702 x 4758 x 62 mm	1702 x 5950 x 62 mm
Gewicht	71 kg	104 kg	138 kg	174 kg
Inhoud warmtedrager	2,8 l	4,2 l	5,6 l	7 l

Grote collector PFM-G-S 2,55

Type	PFM-G-S 2,55/2	PFM-G-S 2,55/3	PFM-G-S 2,55/4	PFM-G-S 2,55/5
Art.-nr.	1430645	1430646	1430647	1430648
Glasvlakken	2	3	4	5
Bruto-oppervlak	5,13	7,71	10,29	12,86
Apertuuroppervlak	4,83	7,25	9,67	12,08
Absorberoppervlak	4,77	7,15	9,54	11,92
Uitwendige maten (H x B x D)	2162 x 2374 x 62 mm	2162 x 3566 x 62 mm	2162 x 4758 x 62 mm	2162 x 5950 x 62 mm
Gewicht	89 kg	131 kg	174 kg	216 kg
Inhoud warmtedrager	3,4 l	5,1 l	6,8 l	8,5 l

Grote collector PFM-G-S 3,30

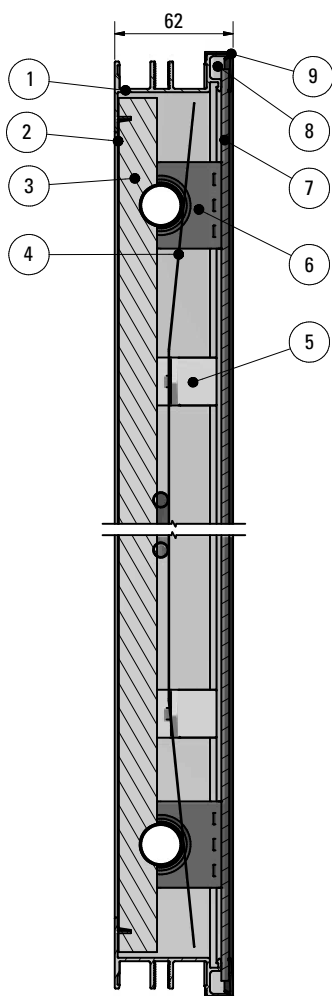
Type	PFM-G-S 3,30/2	PFM-G-S 3,30/3	PFM-G-S 3,30/4	PFM-G-S 3,30/5
Art.-nr.	1430650	1430651	1430652	1430653
Glasvlakken	2	3	4	5
Bruto-oppervlak	6,65	9,99	13,33	16,67
Apertuuroppervlak	6,29	9,44	12,59	15,73
Absorberoppervlak	6,22	9,32	12,43	15,54
Uitwendige maten (H x B x D)	2802 x 2374 x 62 mm	2802 x 3566 x 62 mm	2802 x 4758 x 62 mm	2802 x 5950 x 62 mm
Gewicht	111 kg	164kg	218 kg	271 kg
Inhoud warmtedrager	3,8 l	5,7 l	7,6 l	9,5 l

Grote collector PFM-G-W

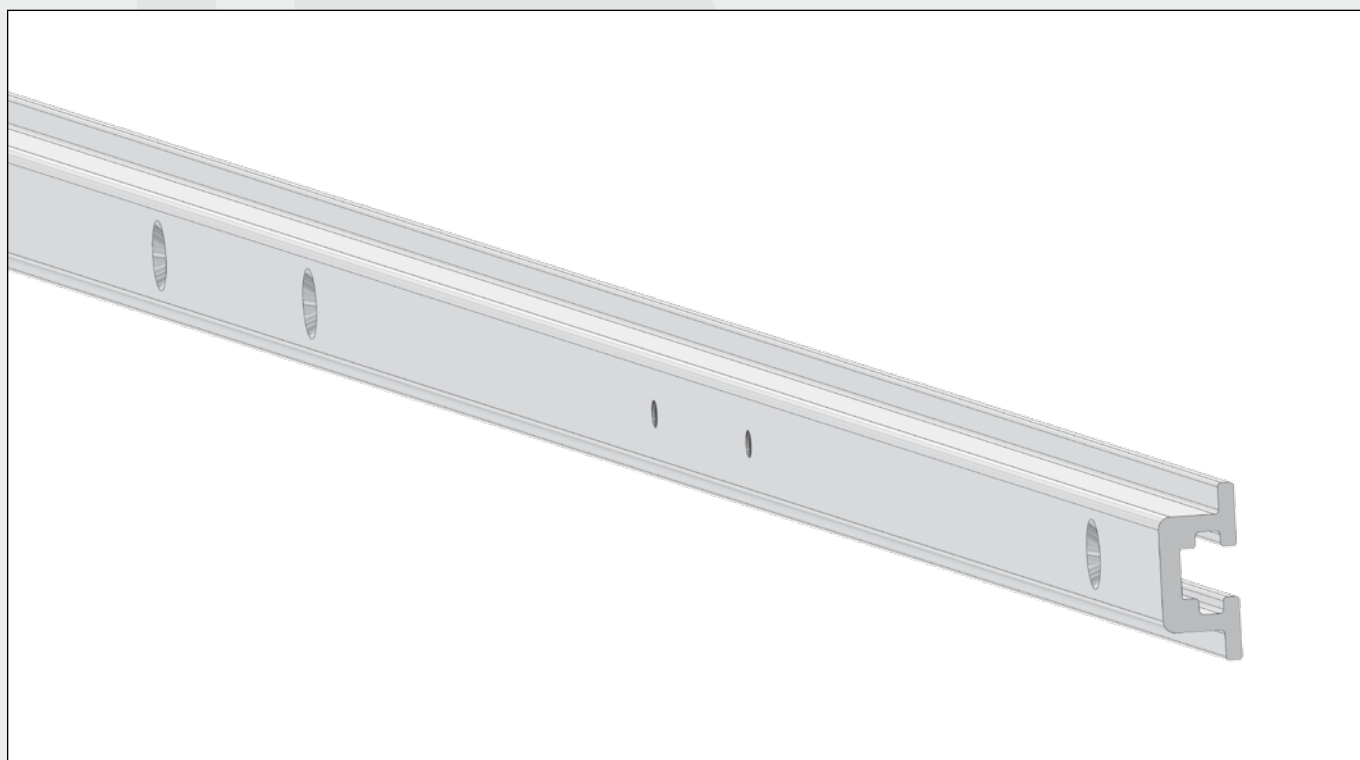
Type	PFM-G-W 2,01/2	PFM-G-W 2,01/3	PFM-G-W 2,55/2	PFM-G-W 2,55/3	PFM-G-W 3,30/2
Art.-nr.	1430676	1430677	1430678	1430679	1430680
Glasvlakken	2	3	2	3	2
Bruto-oppervlak	4,04	6,06	5,12	7,69	6,80
Apertuuroppervlak	3,78	5,68	4,83	7,25	6,29
Absorberoppervlak	3,73	5,59	4,77	7,15	6,22
Uitwendige maten (H x B x D)	1182 x 3414 x 62 mm	1182 x 5126 x 62 mm	1182 x 4334 x 62 mm	1182 x 6506 x 62 mm	1182 x 5614 x 62 mm
Gewicht	71 kg	104 kg	89 kg	132 kg	112 kg
Inhoud warmtedrager	3,4 l	5,1 l	4,4 l	6,6 l	5,6 l

GROTE COLLECTOR PFM-G

HORIZONTALE DOORSNEDE



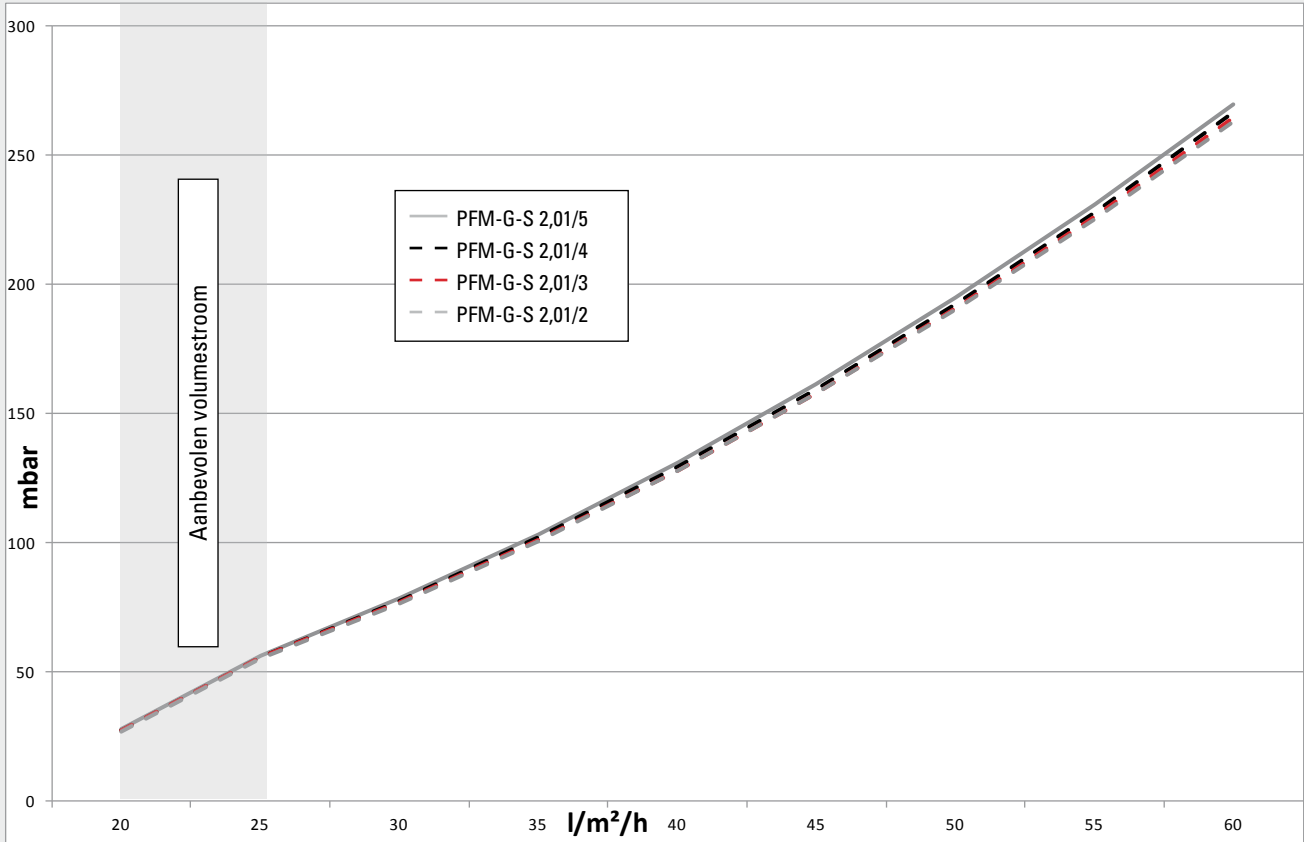
- 1 Aluminium frameprofiel
- 2 Aluminium achterwand
- 3 Warmte-isolatie
- 4 Absorber
- 5 Absorberhouder
- 6 Framedoorvoer
- 7 Glasplaat
- 8 2-K siliconen lijm
- 9 Afdekstrip
- 10 PFM-G verbindingsprofiel



DRUKVERLIJES

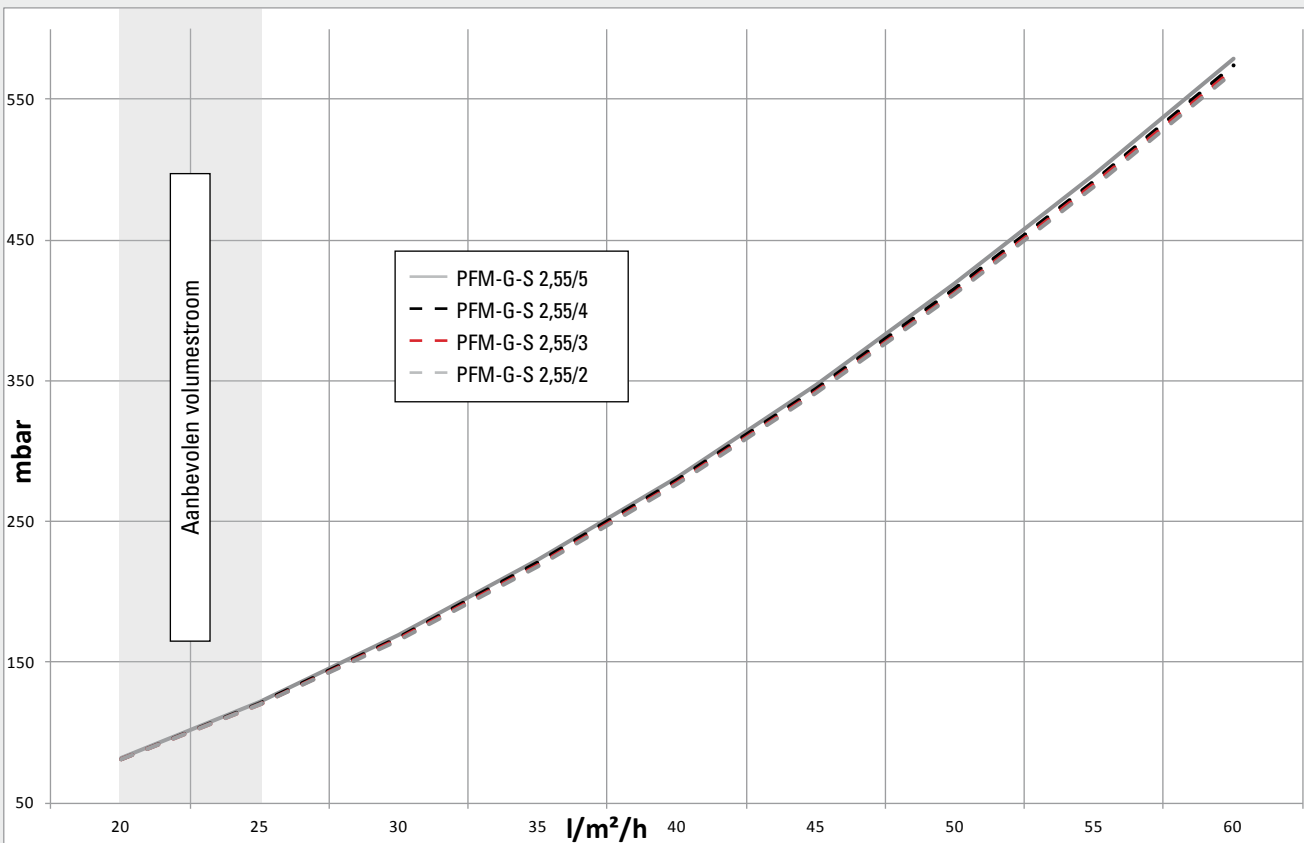
Drukverlies PFM-G-S 2,01

Origineel TiSUN® antivriesmengsel (40 % polypropyleenglycol), mediumtemperatuur 60 °C, bruto-oppervlak cf. legende



Drukverlies PFM-G-S 2,55

Origineel TiSUN® antivriesmengsel (40 % polypropyleenglycol), mediumtemperatuur 60 °C, bruto-oppervlak cf. legende

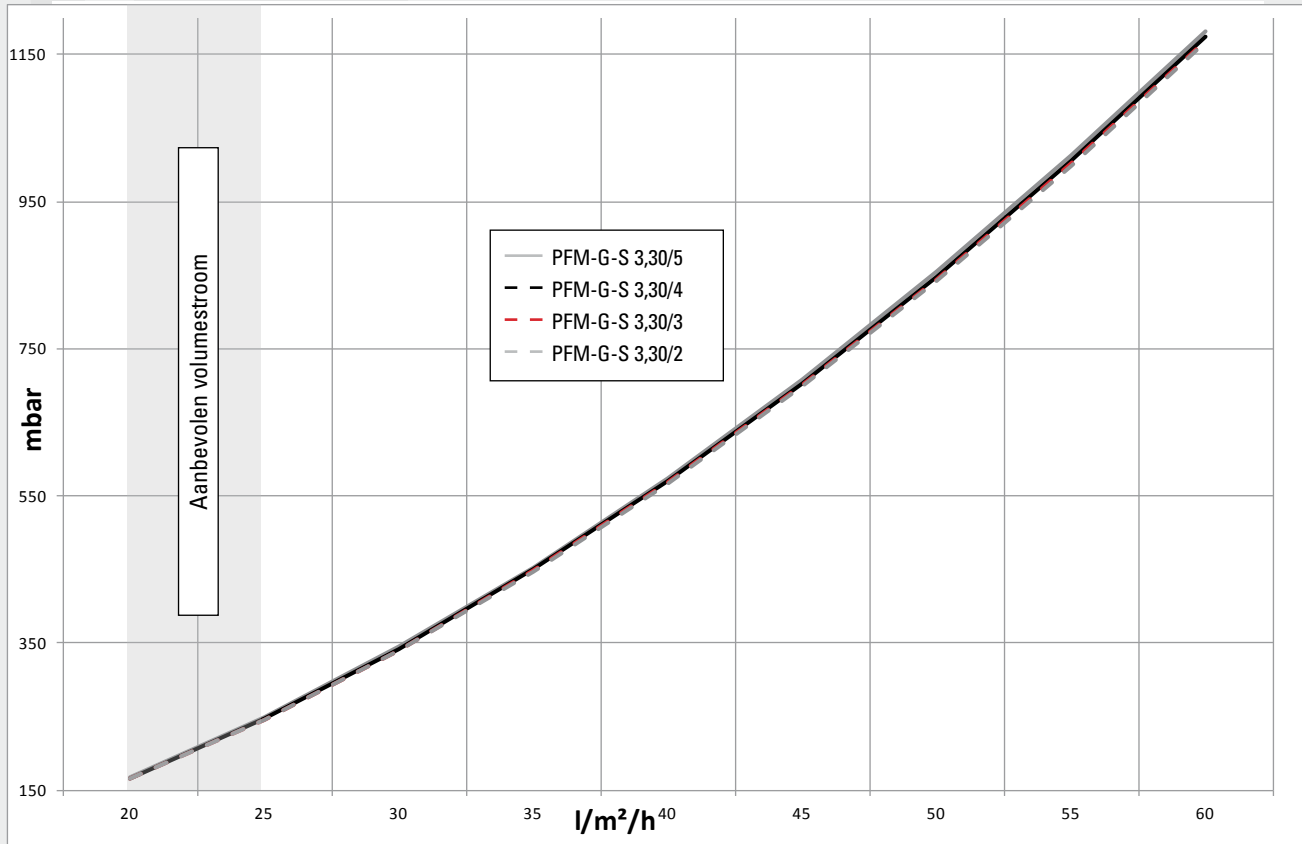


GROTE COLLECTOR PFM-G

DRUKVERLIES

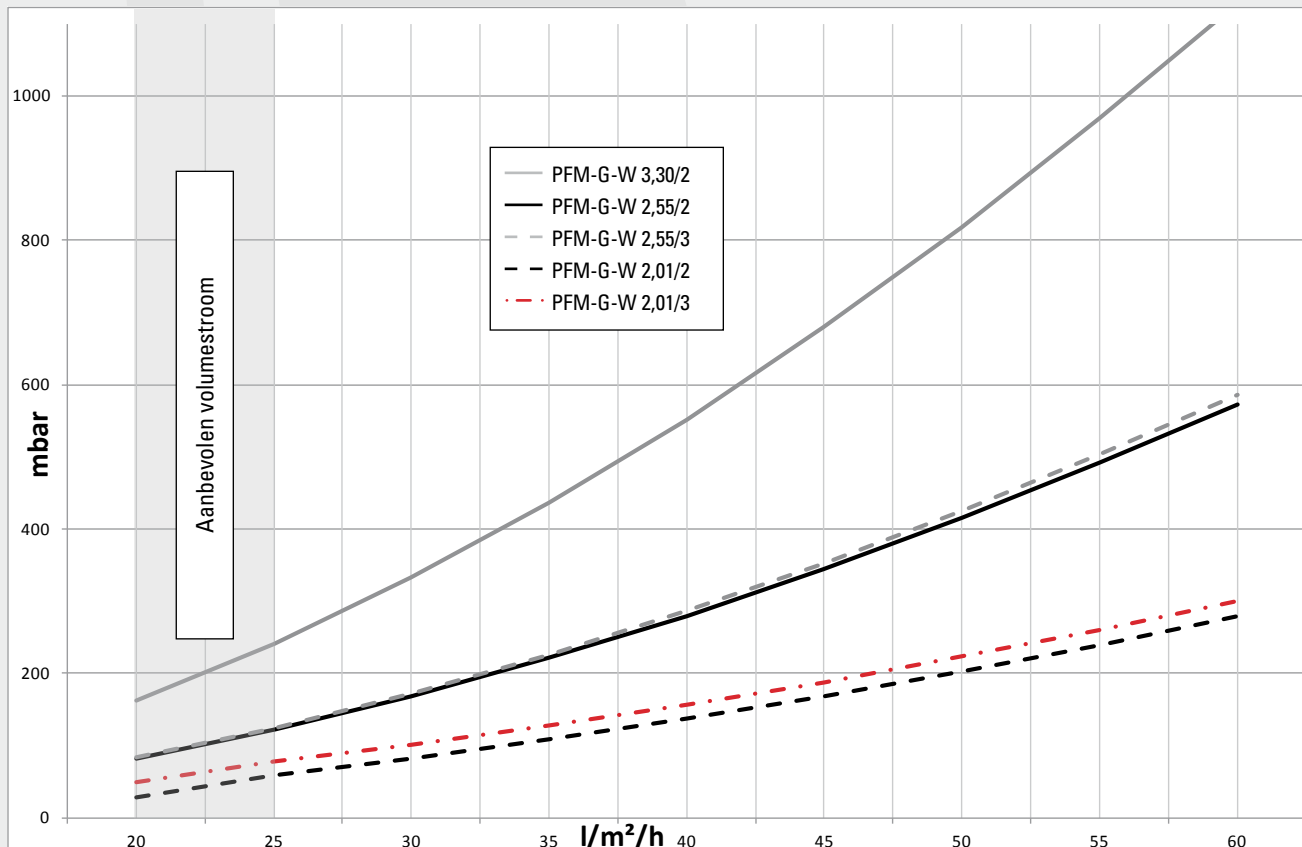
Drukverlies PFM-G-S 3,30

Origineel TiSUN® antivriesmengsel (40 % polypropyleenglycol), mediumtemperatuur 60 °C, bruto-oppervlak cf. legende



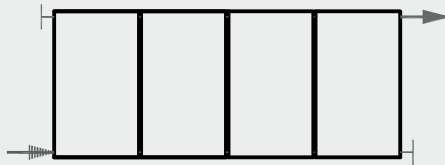
Drukverlies PFM-G-W

Origineel TiSUN® antivriesmengsel (40 % polypropyleenglycol), mediumtemperatuur 60 °C, bruto-oppervlak cf. legende

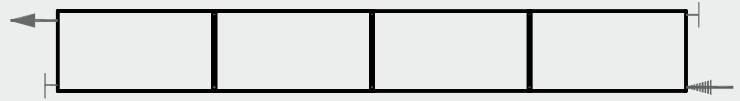


AANSLUITINGSOPTIES

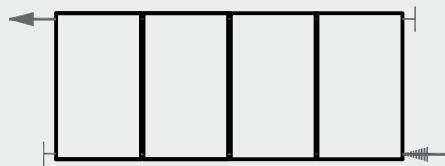
De keuze voor de schema's moet met inachtneming van de totale installatie gebeuren (soort, afmetingen en lengte van de aansluitleidingen, het zonne-station, de warmtewisselaar, ...). Bij verdere schakelingen moet het drukverlies berekend worden en de pompcapaciteit a Deel worden gecontroleerd.



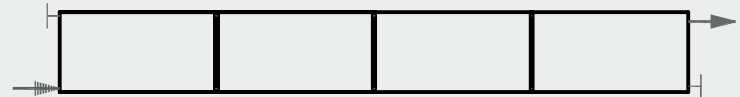
max. 10 PFM-S



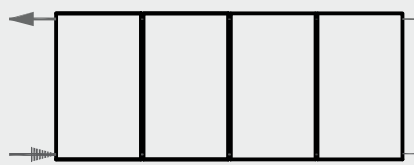
max. 6 PFM-W 2,01/2,55 Max. 4 PFM-W 3,30



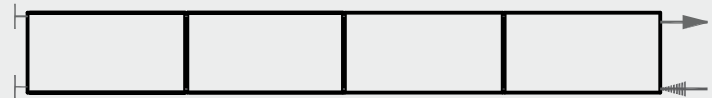
max. 10 PFM-S



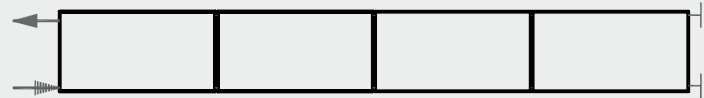
max. 6 PFM-W 2,01/2,55 max. 4 PFM-W 3,30



max. 5 PFM-S



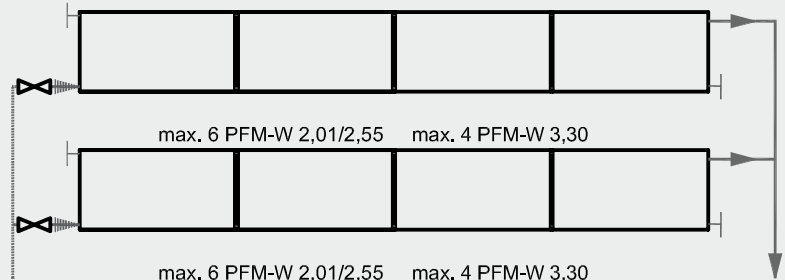
max. 4 PFM-W 2,01/2,55 max. 2 PFM-W 3,30



max. 4 PFM-W 2,01/2,55 max. 2 PFM-W 3,30

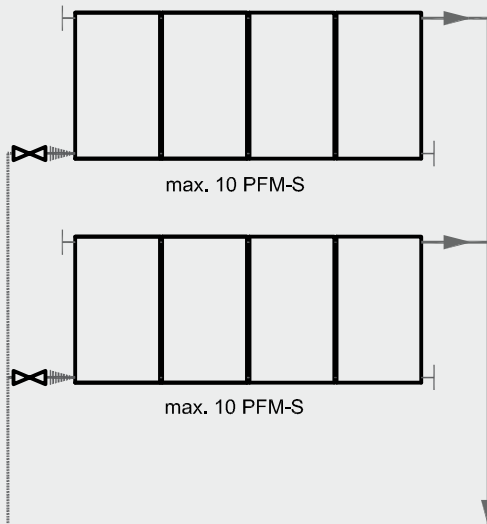


max. 5 PFM-S



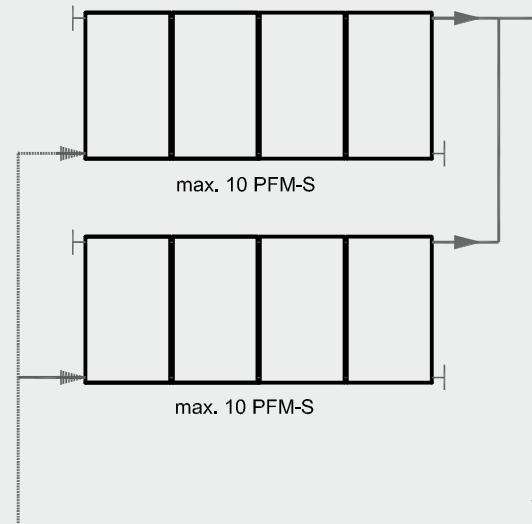
max. 6 PFM-W 2,01/2,55 max. 4 PFM-W 3,30

max. 6 PFM-W 2,01/2,55 max. 4 PFM-W 3,30



max. 10 PFM-S

max. 10 PFM-S



max. 10 PFM-S

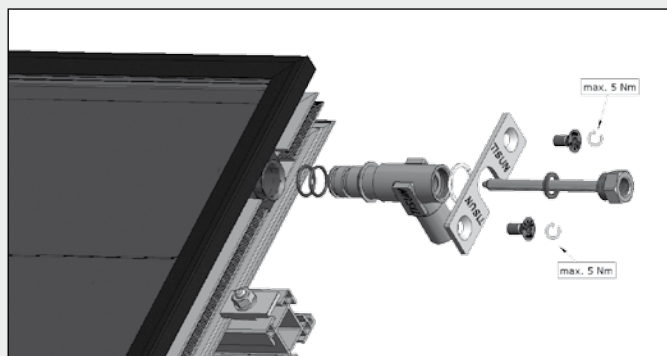
max. 10 PFM-S

COLLECTOR PFM + PFM-G

HYDRAULISCHE AANSLUITINGEN

Hydraulische aansluiting op de sensordompelhuls

PFM-fitting – dompelhuls CU 22 mm



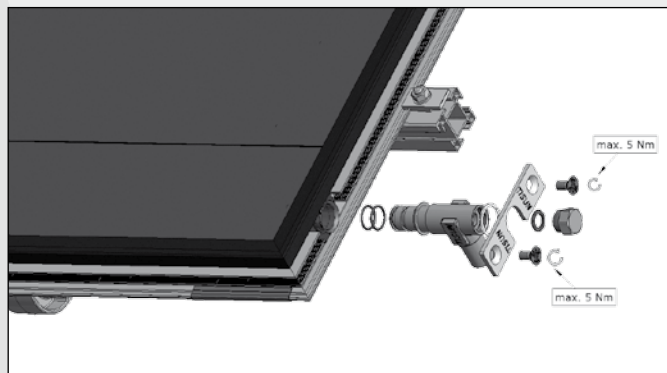
PFM-fitting – dompelhuls WR



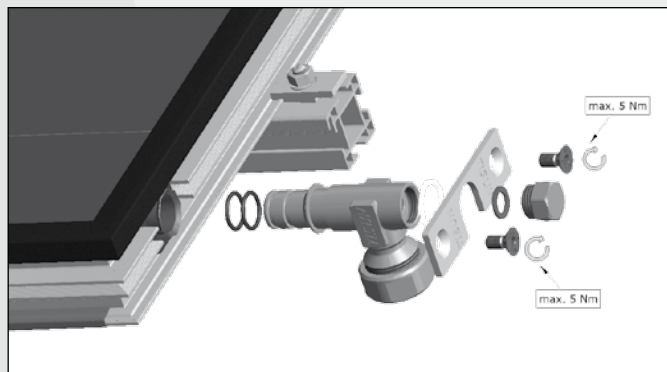
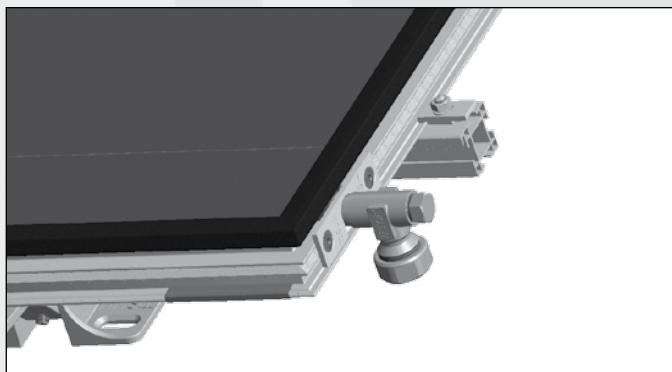
De sensordompelhuls wordt rechtstreeks in de zonne-voorloop gemonteerd. De aansluitfitting kan in twee uitvoeringen worden besteld. Een uitvoering met aansluiting in CU (koper Ø22 mm) en de andere met WR-aansluiting (gewelfde buis DN 16 of DN 20). De aansluitfitting moet aan de zijde van het typeplaatjes (op de achterwand van de collector) worden gemonteerd.

Hydraulische aansluiting op blindkoppeling met schroefdraad

PFM-fitting – blindkoppeling met schroefdraad CU



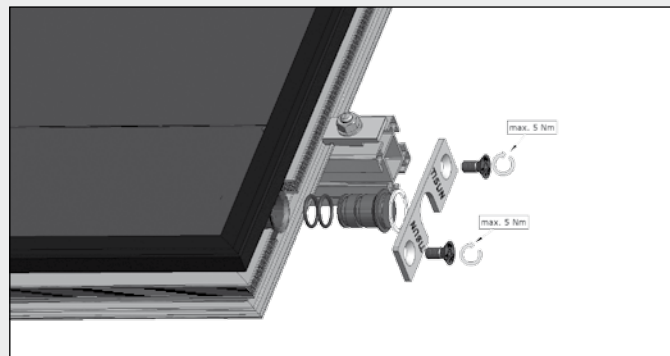
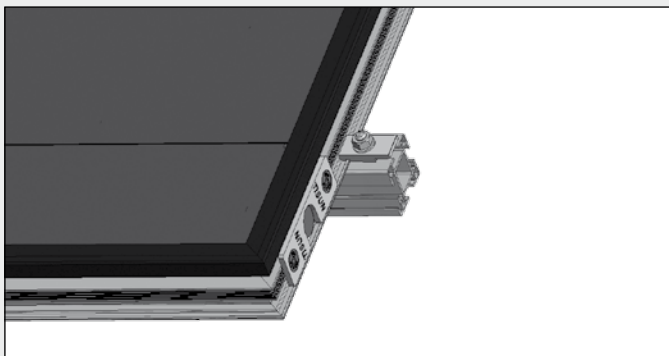
PFM-fitting – blindkoppeling met schroefdraad WR



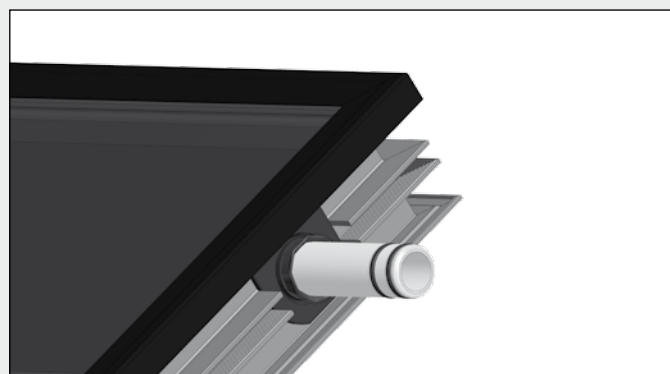
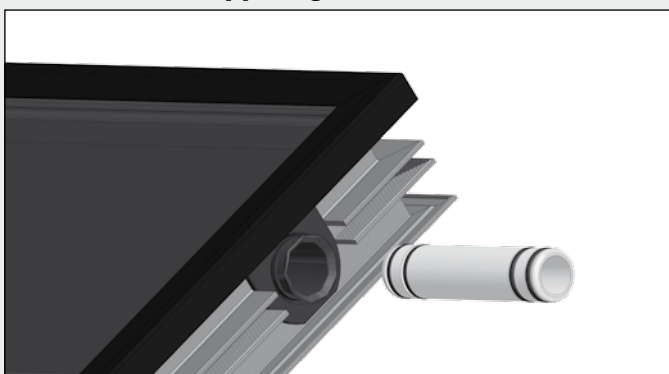
HYDRAULISCHE AANSLUITINGEN

Eindkap

PFM-eindkap



PFM-collectorkoppeling



COLLECTOR PFM + PFM-G

VOEGZINK

Technische gegevens voegzink

	Beschrijving
Dakhelling	PFM en PFM-G 15°-23°/23°-70°
Materiaal	De omlijstingen/randen zijn vervaardigd uit aluminium strips (AlMn-legering) met aan beide zijden een polyestercoating. Voor het in contour brengen met de dakpannen is aan de voorkant een gegolfde afscherming (Easy_Form®) ingeperst.
Aluminium	Materiaalsymbool: AlMnCU of AlMn0,5Mg0,5 Materiaalnummer: 3.0517 of 3.0505 Internationaal registratienummer: EN AW-3003 of EN AW-3105
Hardheid	H43 of H44
Coating	Aan weerszijden polyestercoating aangebracht via het coil-coatingproces, zijdemat
Kleur	Antraciet, vergelijkbaar met RAL 7016
Materiaaldikte	0,70 mm
Lineaire uitzettingscoëfficiënt	23,4 µm/m/K (20°)
Dichtheid	2,73 kg/m³
Standaardpotentiaal	-1,66 V (bij 25 °C en 101,3 kPa)
Golfplaten	Easy-Form®, aluminium aansluit- en afdichtingsband (gerimpeld) met butylcoating voor volledige oppervlaktehechting met de dakbedekking.
Kleur	Antraciet, vergelijkbaar met RAL 7016
Materiaaldikte	ca. 1,2 mm
Materiaaleigenschappen golfplaten	UV-, weer-, vorst-, temperatuur- en verouderingsbestendig
Verwerkbaarheid	Eenvoudig te vormen door rekbaarheid tot 60 %. Aan te brengen op de volledige oppervlakte van draagkrachtige, droge en stofvrije ondergronden

MONTAGEMATEN INBOUW

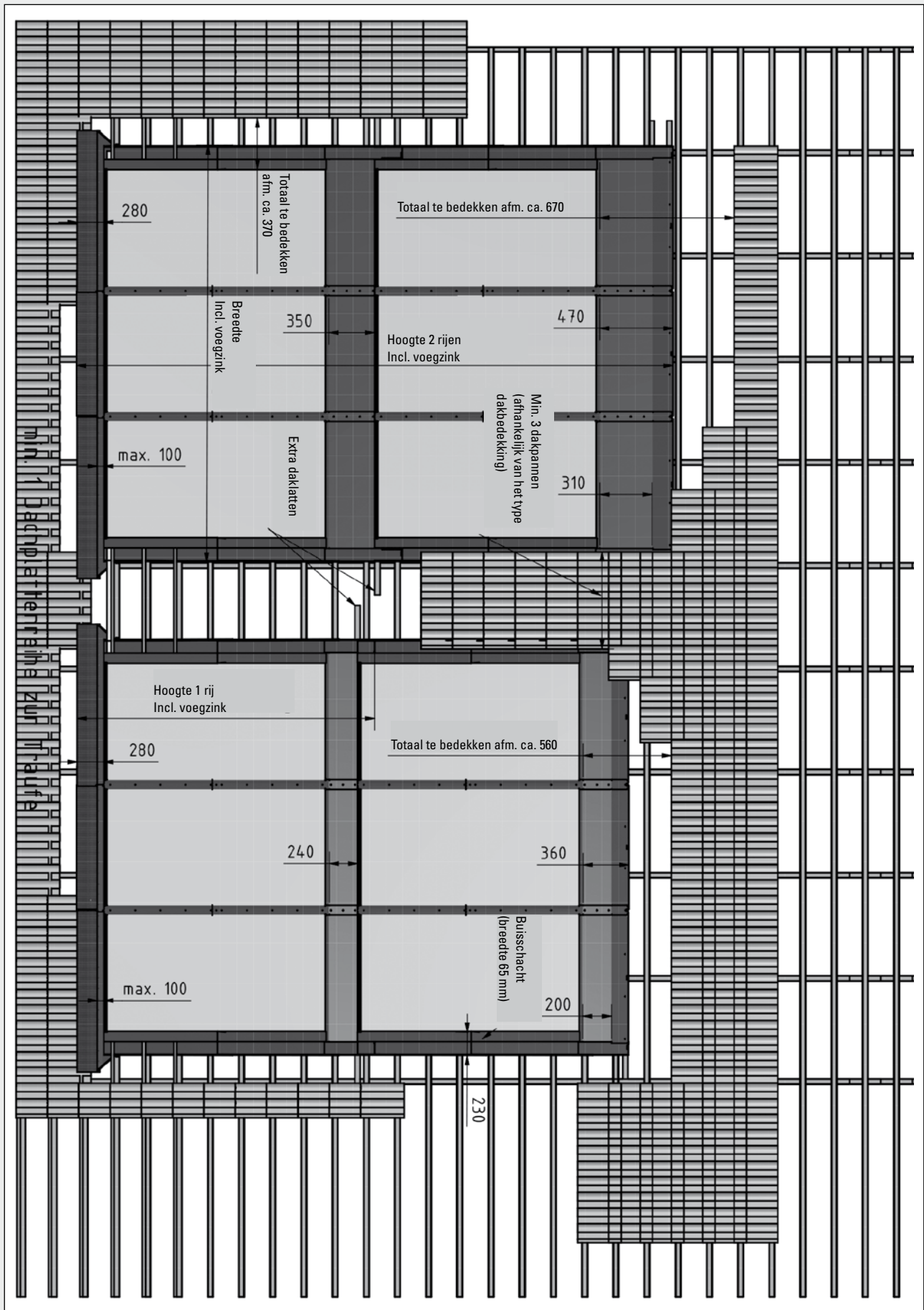
Inbouw

Hoogte collectorveld	Collectorveld	1 PFM	2 PFM	3 PFM	4 PFM	5 PFM	6 PFM	7 PFM	8 PFM	9 PFM	10 PFM
	PFM-S 2,01 15°-23°	2,46	2,46	2,46	2,46	2,46	2,46	2,46	2,46	2,46	2,46
PFM-S 2,01 23°-70°	2,35	2,35	2,35	2,35	2,35	2,35	2,35	2,35	2,35	2,35	2,35
PFM-S 2,55 15°-23°	2,92	2,92	2,92	2,92	2,92	2,92	2,92	2,92	2,92	2,92	2,92
PFM-S 2,55 23°-70°	2,81	2,81	2,81	2,81	2,81	2,81	2,81	2,81	2,81	2,81	2,81
PFM-S 3,30 15°-23°	3,56	3,56	3,56	3,56	3,56	3,56	3,56	3,56	3,56	3,56	3,56
PFM-S 3,30 23°-70°	3,45	3,45	3,45	3,45	3,45	3,45	3,45	3,45	3,45	3,45	3,45
PFM-W 2,01 15°-23°	1,94	1,94	1,94	1,94	1,94	1,94	1,94	1,94	-	-	-
PFM-W 2,01 23°-70°	1,83	1,83	1,83	1,83	1,83	1,83	1,83	1,83	-	-	-
PFM-W 2,55 15°-23°	1,94	1,94	1,94	1,94	1,94	1,94	1,94	-	-	-	-
PFM-W 2,55 23°-70°	1,83	1,83	1,83	1,83	1,83	1,83	1,83	-	-	-	-
PFM-W 3,30 15°-23°	1,94	1,94	1,94	1,94	-	-	-	-	-	-	-
PFM-W 3,30 23°-70°	1,83	1,83	1,83	1,83	-	-	-	-	-	-	-

Breedte collectorveld	Collectorveld	1 PFM	2 PFM	3 PFM	4 PFM	5 PFM	6 PFM	7 PFM	8 PFM	9 PFM	10 PFM
	PFM-S 2,01 15°-23°	1,62	2,81	4,00	5,20	6,39	7,58	8,77	9,96	11,16	12,35
PFM-S 2,01 23°-70°	1,62	2,81	4,00	5,20	6,39	7,58	8,77	9,96	11,16	12,35	
PFM-S 2,55 15°-23°	1,62	2,81	4,00	5,20	6,39	7,58	8,77	9,96	11,16	12,35	
PFM-S 2,55 23°-70°	1,62	2,81	4,00	5,20	6,39	7,58	8,77	9,96	11,16	12,35	
PFM-S 3,30 15°-23°	1,62	2,81	4,00	5,20	6,39	7,58	8,77	9,96	11,16	12,35	
PFM-S 3,30 23°-70°	1,62	2,81	4,00	5,20	6,39	7,58	8,77	9,96	11,16	12,35	
PFM-W 2,01 15°-23°	2,14	3,85	5,56	7,28	8,99	10,70	12,41	-	-	-	
PFM-W 2,01 23°-70°	2,14	3,85	5,56	7,28	8,99	10,70	12,41	-	-	-	
PFM-W 2,55 15°-23°	2,60	4,77	6,94	9,12	11,29	13,46	-	-	-	-	
PFM-W 2,55 23°-70°	2,60	4,77	6,94	9,12	11,29	13,46	-	-	-	-	
PFM-W 3,30 15°-23°	3,24	6,05	8,86	11,68	-	-	-	-	-	-	
PFM-W 3,30 23°-70°	3,24	6,05	8,86	11,68	-	-	-	-	-	-	

AFSTANDEN VOEGZINK PANNENDAK

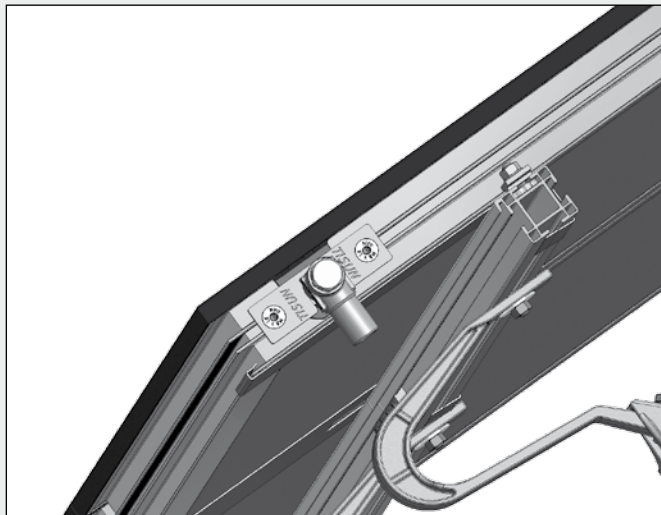
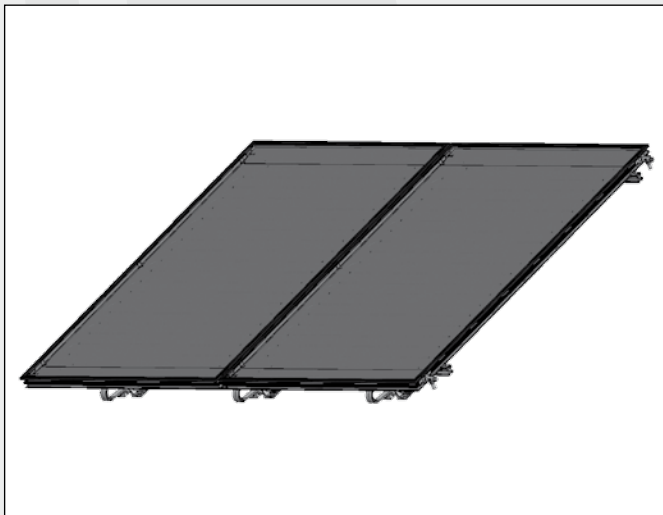
Maten van een individueel collectorveld (hoogte en breedte incl. voegzink) vlg. montage­maten. (maten in mm).
 Toepassingen voegzink: voor daken met gewone dakpannen, beverstaart-, lei- en monnik-/nonpannen.



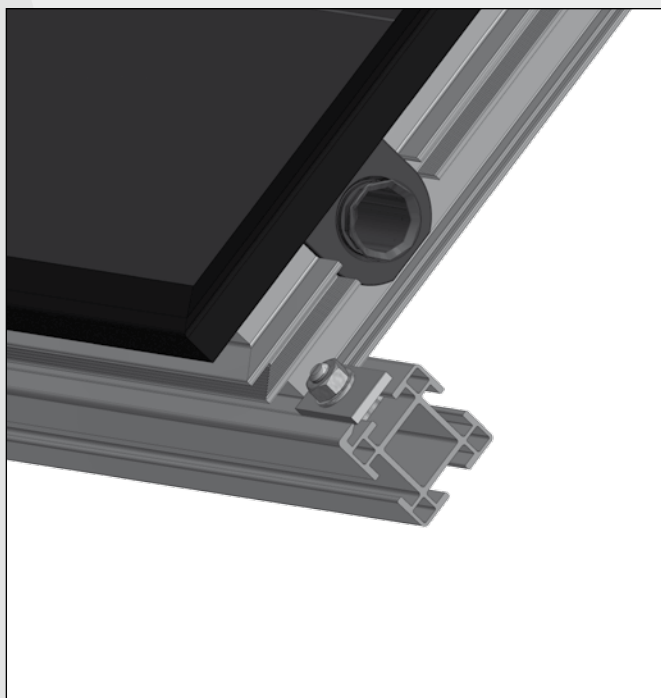
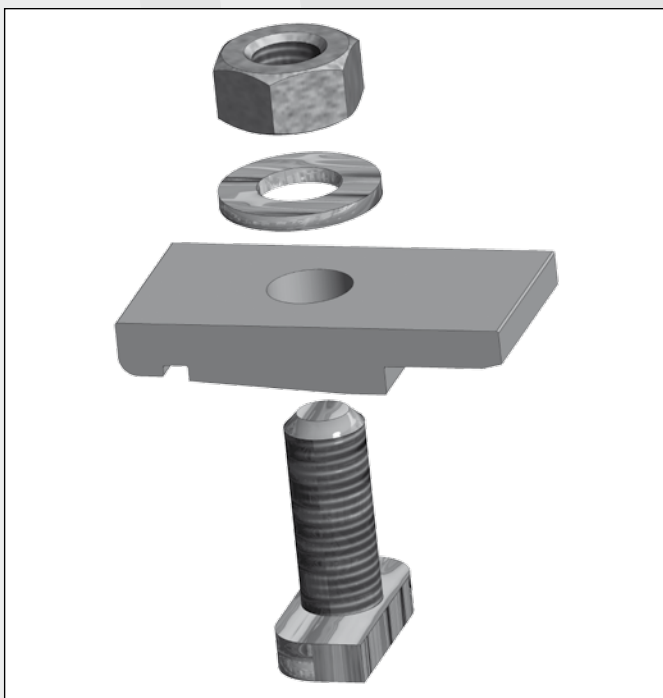
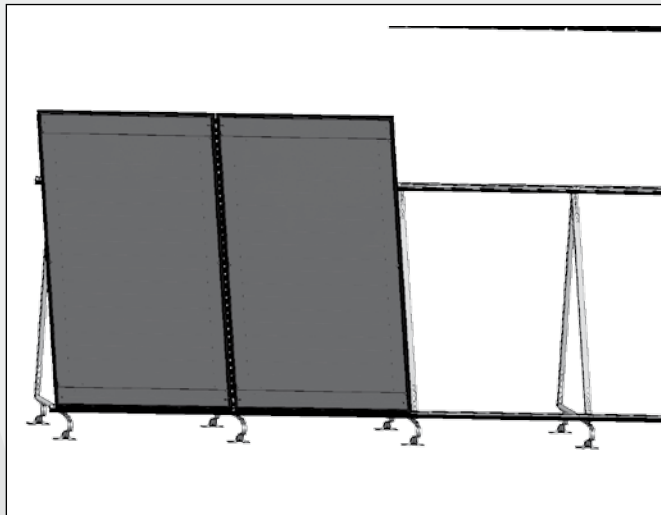
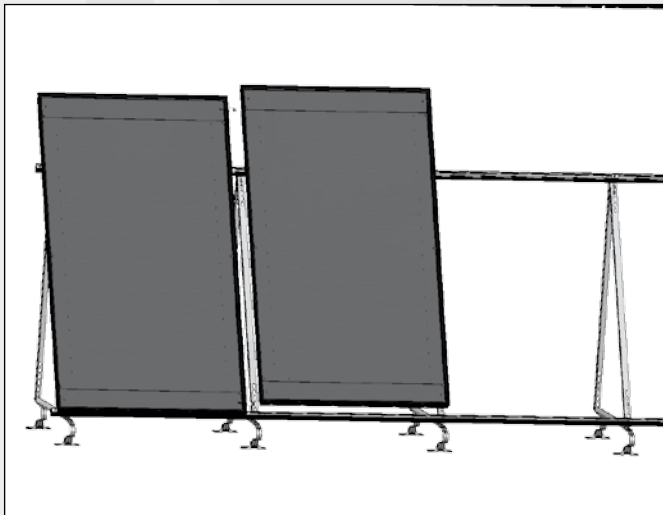
COLLECTOR PFM + PFM-G

MONTAGE

Vlakte montage



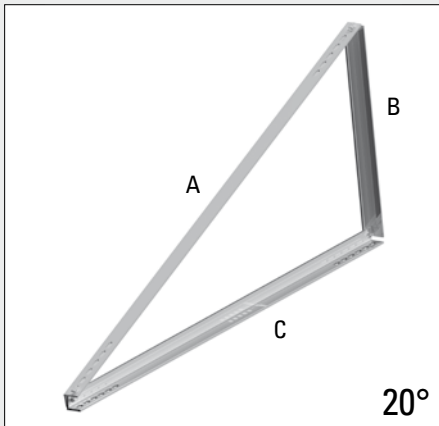
Vrije opstelling



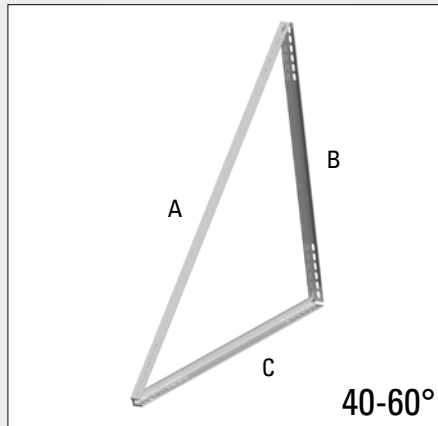
ONDERSTELLEN

Beschrijving

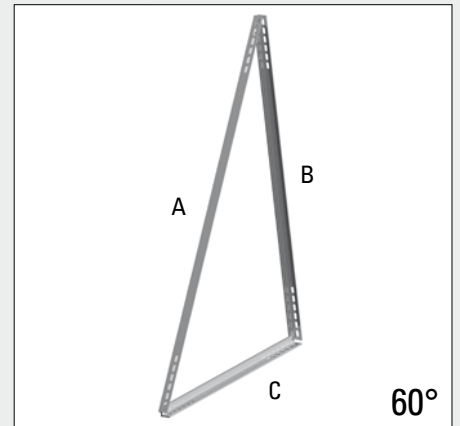
Profielen van aluminium en bevestigingsmateriaal van RVS.



PFM-S 2,01/2,55 + PFM-W 2,01/2,55



PFM-S 2,01/2,55 + PFM-W 2,01/2,55



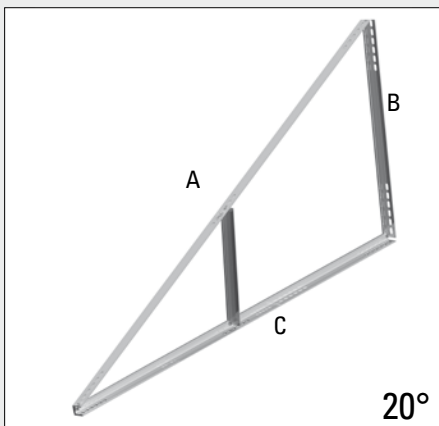
PFM-S 2,01/2,55 + PFM-W 2,01/2,55

Afmetingen PFM-S 2,01/2,55

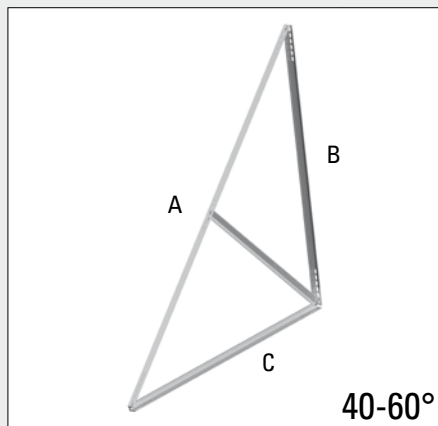
Type	Helling	A	B	C
PFM-S 2,01/2,55	20°	1700 mm	600 mm	1700 mm
PFM-S 2,01/2,55	40-60°	1700 mm	1180 mm	1490 mm
PFM-S 2,01/2,55	60°	1700 mm	1490 mm	1180 mm

Afmetingen PFM-W

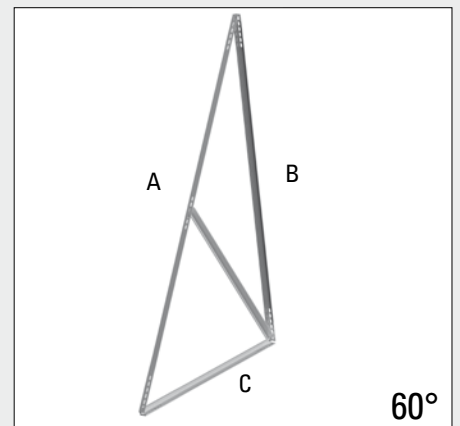
Type	Helling	A	B	C
PFM-W	20°	1180 mm	420 mm	1180 mm
PFM-W	40-60°	1180 mm	810 mm	1000 mm
PFM-W	60°	1180 mm	1000 mm	810 mm



PFM-S 3,30



PFM-S 3,30



PFM-S 3,30



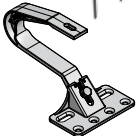





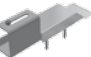







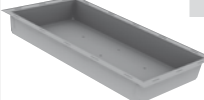
Afmetingen PFM-S 3,30

Type	Helling	A	B	C
PFM-S 3,30	20°	2800 mm	1000 mm	2800 mm
PFM-S 3,30	40-60°	2800 mm	1900 mm	2465 mm
PFM-S 3,30	60°	2800 mm	2465 mm	1900 mm

COLLECTOR PFM + PFM-G

DAKBEVESTIGING

Overzicht

Afbeelding	Bevestigingstype	PFM	PFM-G	Montagetype		
				Vlak	Rechtopstaand	Vrije opstelling
	Stokschroef Universele bevestiging	✓	-	✓	✓	✓
	Stokschroef Duo Universele bevestiging	✓	✓	✓	✓	✓
	Spantanker voor pannendak in hoogte verstelbaar, hoogte 40-60 mm	✓	✓	✓	✓	-
	Dakhaken voor dakpannen	✓	-	✓	-	-
	Beverstaarthaak voor beverstaartdak	✓	✓	✓	-	-
	Felsklem voor zinkfelsdak	✓	✓	✓	✓	-
	Kabelspanset universeel voor zinken felsdaken	✓	✓	-	✓	-
	Felsklem voor kabelspanning en sneeuwopvangsysteem 1"	✓	✓	✓	✓	-
	Zonnehouder voor geperste felsplaten	✓	✓	✓	✓	-
	Bitumenflensplaat voor bitumendak, hoogte 50 mm	✓	✓	✓	✓	✓
	Bitumen-flensplaat voor bitumendak, hoogte 240 mm	✓	✓	-	✓	✓
	Trapeziumconsole voor trapeziumplaat of golfplaat	✓	✓	✓	✓	-
	Kap van eternieten golfplaat voor golfplaat 5 (5 golven/m)	✓	✓	✓	✓	-
	Kap van eternieten golfplaat voor golfplaat 8 (8 golven/m)	✓	✓	✓	✓	-
	Ankerbouten voor beton zonder hoogtecompensatie	✓	✓	-	✓	✓
	Ankerbouten voor beton met hoogtecompensatie	✓	✓	-	✓	✓
	Kiezelbak voor platte grinddaken	✓	✓	-	✓	-

DAKBEVESTIGING

Opmerking

Universele bevestiging voor vlakke en rechtopstaande montage op verschillende soorten daken, en voor vrije opstelling op een geschikte stabiele onderconstructie.

Materiaal: RVS

Universele bevestiging in versterkte uitvoering voor vlakke en rechtopstaande montage op verschillende soorten daken, en voor vrije opstelling op een geschikte stabiele onderconstructie.

Materiaal: RVS

Voor vlakke en rechtopstaande montage op diverse pannendaken. Inbouwhoogte 40-60 mm, compl. met bevestigingsmateriaal en onderlegplaten voor de hoogteafstelling.

Materiaal: Gietstaal

Voor de vlakke montage op verschillende pannendaken bij lage belasting, ook voor dakhellingen groter dan 30°.

Materiaal: RVS

Voor de vlakke montage op beverstaart-, pannen- en vlakke eternietdaken, ook voor dakhellingen groter dan 30°, incl. golfplaten.

Materiaal: RVS

Voor de vlakke en rechtopstaande montage op zinken felsdaken (verzinkt, gecoat of koper). Bij de rechtopstaande montage zijn voor de windveiligheid extra kabelspansets vereist.

Materiaal: RVS

Voor windbestendige bevestiging van collectoren op zinken felsdaken, bestaande uit kabelspanner en bevestigingsmateriaal voor collector/frame en felsklemmen voor kabelspanning art. nr. 1430508.

Materiaal: RVS

De felsklem voor dakbevestiging van de kabelspanning is universeel opgenomen in de kabelspanset. Door extra felsklemmen kan met een 1" buis een sneeuwafglijdbeveiliging boven de collector worden gemonteerd.

Materiaal: RVS

Voor de vlakke en rechtopstaande montage op geperste felsplaten, dakspanen en felsjablonen.

Materiaal: Aluminium

Voor vlakke en rechtopstaande montage op bitumen- en elastomeer-daken, incl. bitumen afdichtingsmateriaal (te verhitten door dakdekker).

Materiaal: staal thermisch verzinkt

Voor rechtopstaande montage op bitumen- en elastomeerdaken, ook voor de montage op vlakke daken, incl. bitumenafdichtmass (branden middels bitumenbrander).

Materiaal: staal thermisch verzinkt

Voor vlakke en rechtopstaande montage op trapezium- en golfplaat. Bij bestelling het gegevensblad invullen (vereist voor interne afhandeling).

Let op: geen goederen in opslag! Minimale bestelhoeveelheid 50 st.

Materiaal: RVS

Voor vlakke en rechtopstaande montage op golfplaten eternietdaken. Bij bestelling het gegevensblad invullen (vereist voor interne afhandeling). Let op: Opstelling FM-W en montage haaks op gevel aDeel controleren!

Materiaal: staal thermisch verzinkt

Voor vlakke en rechtopstaande montage op golfplaten eternietdaken. Bij bestelling het gegevensblad invullen (vereist voor interne afhandeling). Let op: geen goederen in opslag! Opstelling FM-W en montage haaks op gevel aDeel controleren! Materiaal: staal thermisch verzinkt

Bevestiging voor vrije opstelling, zonder hoogteverstelling, max. 5° helling, totale lengte 120 mm, diameter 10 mm.

Materiaal: Verzinkt of roestvast staal (Europese technische goedkeuring ETA-05/0018)

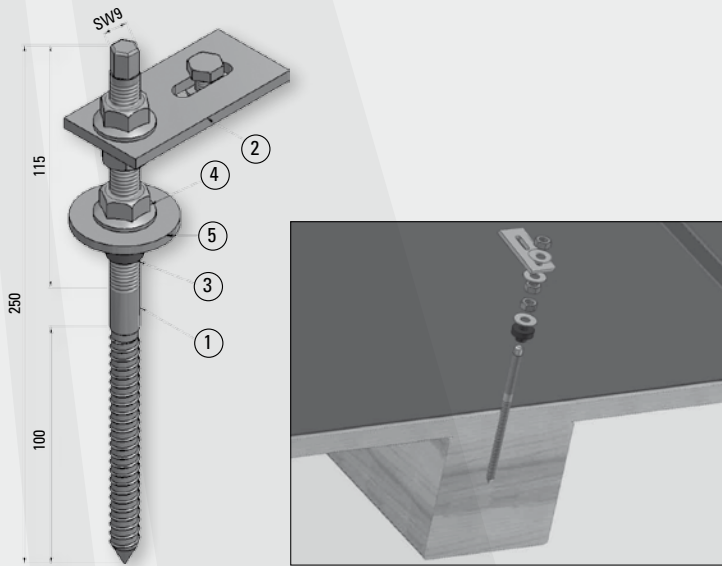
Bevestiging voor vrije opstelling, met hoogteverstelling tot 70 mm, max. 5° helling, totale lengte 180 mm, diameter 10 mm.

Materiaal: Verzinkt of roestvast staal (Europese technische goedkeuring ETA-05/0018)

Kiezelbak voor rechtopstaande montage op platte grinddaken (onderlegvlies vereist!). Inhoud: circa 225 liter. Bevestigingsmateriaal naar gelang de toepassing verkrijgbaar!

COLLECTOR PFM + PFM-G

STOKSCHROEVEN UNIVERSELE BEVESTIGING



Beschrijving

Universele bevestiging voor vlakke en rechtopstaande montage op verschillende soorten daken, en voor vrije opstelling op een geschikte stabiele onderconstructie.

Let op

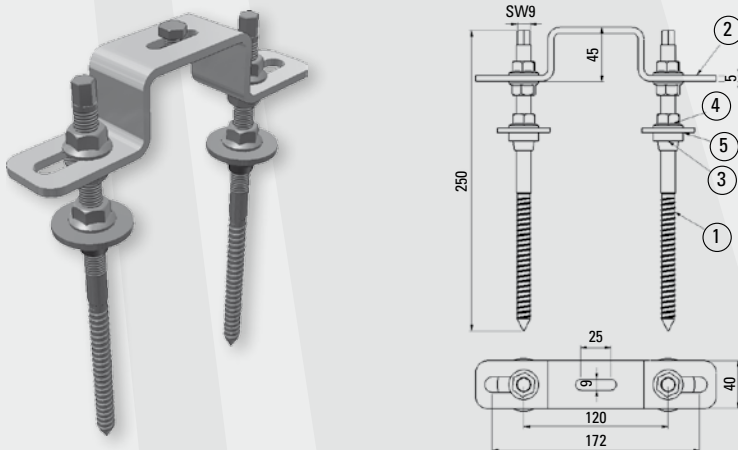
- De stokschroef moet in een voldoende dragend gedeelte (in de meeste gevallen de dakspar) worden geschroefd.
- Pluggen worden niet meegeleverd.
- De houten schroefdraad kan niet in metalen pluggen worden geschroefd.
- Let op de expansie in de lengte bij plaatstalen banen (elke stokschroef is een vast punt in de plaat die expansie in de lengte voorkomt en ervoor kan zorgen dat de plaatstalen baan opstuikt)

Technische gegevens

Nr.	Benaming	Materiaal
1	Stokschroef M12x250	RVS A2
2	Stokschroefplaat	RVS 1.4301
3	Stokschroevenafdichting	EPDM
4	Zeskantmoeren met flens M12	RVS A2
5	Onderlegging M12	RVS A2

Maximale belastbaarheid (alleen bij voldoende statisch ondergrond)	≤ 30° helling		> 30°–45° helling
	Belasting	Druk	100 kg/stokschroef
	Trek	75 kg/stokschroef	75 kg/stokschroef

STOKSCHROEF DUO UNIVERSELE BEVESTIGING



Technische gegevens

Nr.	Benaming	Materiaal
1	Stokschroef M12x250	RVS A2
2	Tussenplaatje voor stokschroef Duo	RVS 1.4301
3	Stokschroevenafdichting	EPDM
4	Zeskantmoeren met flens M12	RVS A2
5	Onderlegging M12	RVS A2

Maximale belastbaarheid (alleen bij voldoende statisch ondergrond)	≤ 30° helling		> 30°–45° helling
	Belasting	Druk	200 kg/stokschroef Duo
	Trek	150 kg/stokschroef Duo	150 kg/stokschroef Duo

Beschrijving

Universele bevestiging voor vlakke en rechtopstaande montage op verschillende soorten daken, en voor vrije opstelling op een geschikte stabiele onderconstructie. Twee stokschroeven moeten op een afstand van 120 tot 172 mm van elkaar zo verticaal mogelijk in het dak worden gemonteerd. Door middel van het tussenplaatje worden de twee met elkaar verbonden.

Let op

- De stokschroef moet in een voldoende dragend gedeelte (in de meeste gevallen de dakspar) worden geschroefd.
- Pluggen worden niet meegeleverd.
- De houten schroefdraad kan niet in metalen pluggen worden geschroefd.
- De dakintegratie moet bestand zijn tegen de druk van de afdichting.
- Let op de expansie in de lengte bij plaatstalen banen (elke stokschroef is een vast punt in de plaat die expansie in de lengte voorkomt en ervoor kan zorgen dat de plaatstalen baan opstuikt).

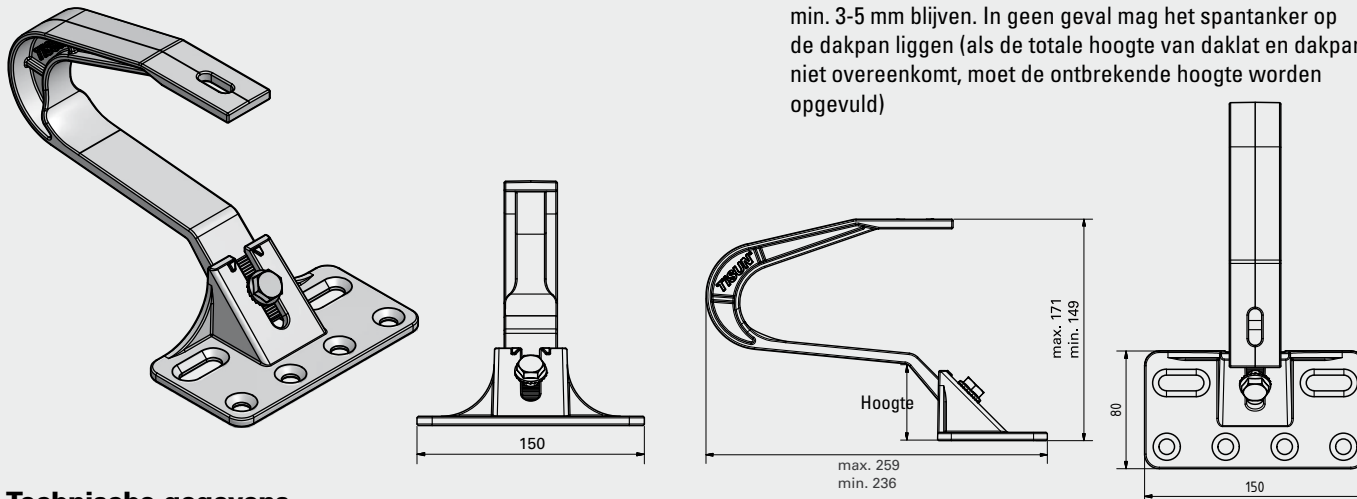
SPANTANKER VOOR PANNENDAK, IN HOOGTE VERSTELBAAR

Beschrijving

Voor vlakke en rechtopstaande montage op pannendaken met een helling van min. 15° en een oppervlaktebelasting van meer dan 30 kg/m². Te gebruiken bij in ieder geval de volgende soorten dakpannen (lijst niet volledig: Frankfurter-, Taunus-, Finkenberger-, Doppelwurf-Harzer-pan, Nelskamp, Ludwigsburger, Heidelberger, Ergoldsbacher Wasi, Creaton Magnum, Meindl Romano Krempfer, Großfalzziegel, Aktua Korami, Jungmeier Straubing en Bogen Maxifalzziegel Plus.

Let op

- De ankers moeten in voldoende dragende delen (in de regel dakspaar of beton) worden geschroefd.
- Conform de vereisten van de norm DIN 1055
- Daklat minstens 30 mm
- In kant-en-klaar gemonteerde toestand moet er tussen een spantanker en de bovenkant van de pan een afstand van min. 3-5 mm blijven. In geen geval mag het spantanker op de dakpan liggen (als de totale hoogte van daklat en dakpan niet overeenkomt, moet de ontbrekende hoogte worden opgevuld)



Technische gegevens

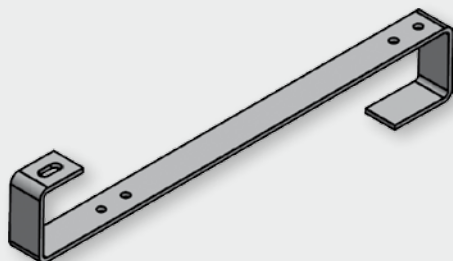
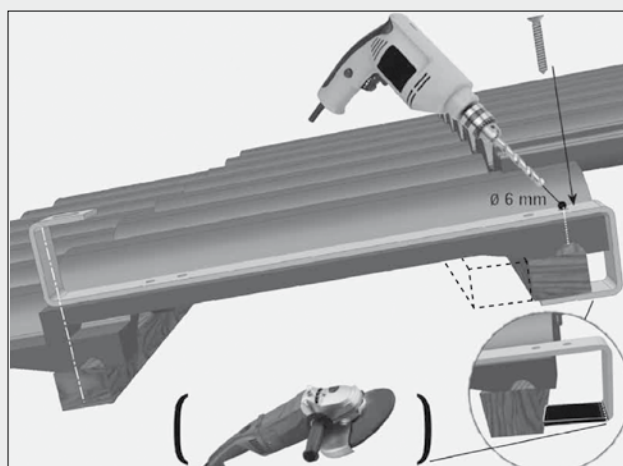
Grondplaat	150 x 80 x 5 mm
Hoogte	40-60 mm
Materiaal	gietstaal, schroeven SlT T-40/10 x 120

Maximale belastbaarheid (alleen bij voldoende statisch ondergrond)		≤ 30° helling	> 30°–45° helling
Belasting	Druk	200 kg/spantanker	150 kg/spantanker
	Trek	100 kg/spantanker	100 kg/spantanker

DAKHAKEN VOOR DAKPANNEN

Beschrijving

Voor de vlakke montage van modulecollectoren (PFM-S und PFM-W) op pannendaken met een dakhelling van minstens 15°. De haken worden achter de dakpannen gehaakt. Mocht de eronder liggende daklat te dik zijn, dan wordt de onderste poot van de haak afgeslepen. Om ervoor te zorgen dat de haak niet kan worden opgetild, wordt door de pan een gat geboord en wordt de haak met de bijgeleverde schroef vastgeschroefd.



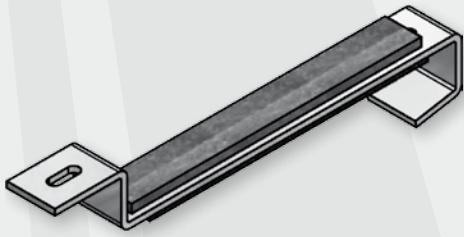
Technische gegevens

Afmetingen	Lengte 420 mm/hoogte boven 65 mm/hoogte onder 65 mm/dikte 4 mm
Materiaal	RVS 1.4301
Dikte	4 mm
Schroeven	RVS 6x40

Maximale belastbaarheid (alleen bij voldoende statisch ondergrond)		≤ 30° helling	> 30°–45° helling
Belasting	Druk	75 kg/dakhaken	100 kg/dakhaken
	Trek	25 kg/dakhaken	25 kg/dakhaken

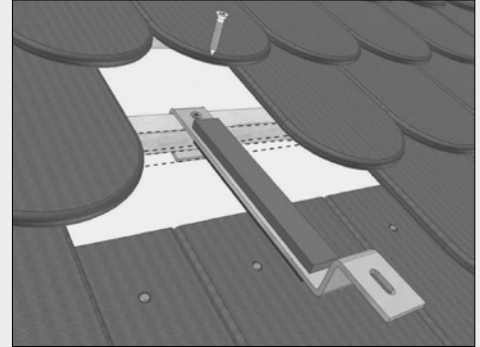
COLLECTOR PFM + PFM-G

LEIPANHAKEN VOOR LEIPANDAK



Beschrijving

Alleen voor vlakke montage op leipandaken (in de regel steile daken met een dakhelling van meer dan 30°), de haken worden achter de dak-lat gehaakt en vastgeschroefd, rechtop zetten van de collector is hierbij niet mogelijk.



Technische gegevens

Nr.	Benaming	Materiaal
1	Beverstaarthaak	RVS 1.4301
2	Schuimstof beverstaart boven	schuimstof antraciet
3	Schuimstof beverstaart onder	rubber
	Schroeven	RVS 6x40

Maximale belastbaarheid (alleen bij voldoende statisch ondergrond)	≤ 30° helling		> 30°–45° helling
	Belasting	Druk	75 kg/dakhaken
	Trek	25 kg/dakhaken	25 kg/dakhaken

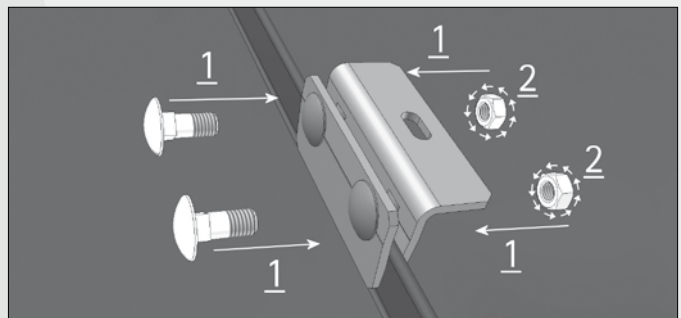
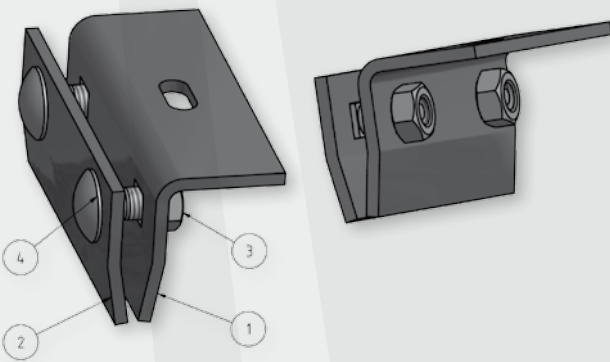
FELSKLEM VOOR GEFELST DAK

Beschrijving

Alleen voor vlakke montage op daken van gefelste plaat met verzinkte of gecoate staalplaat, of koper.

Let op

- Niet aanbevolen bij titaanzinkplaat vanwege het risico op scheurvorming bij koude temperaturen
- Bij het gebruik van RVS-schroeven mogen deze na te zijn losgedraaid niet opnieuw worden gebruikt (risico van breuk).
- Klemfels min. 30 mm hoog.



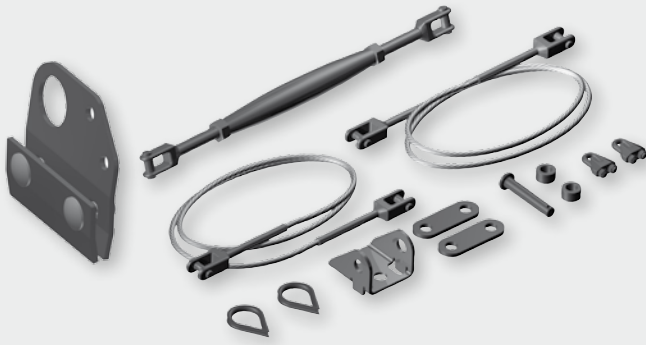
Technische gegevens

Afmetingen	lengte 100 mm/hoogte 48 mm/breedte 40 mm/dikte 4 mm	
Nr.	Benaming	Materiaal
1	Felsklem deel 1	RVS 1.4301
2	Felsklem deel 2	RVS 1.4301
3	Zeskantmoer M10-8 DIN 934	Staal verzinkt en zinklamellen-gecoat, Geomet 500
4	Platkopschroef met vierkantborst M10x25-8.8 DIN 603	Staal verzinkt en zinklamellen-gecoat, Geomet 500

Maximale belastbaarheid (alleen bij voldoende statisch ondergrond)	≤ 30° helling		> 30°–45° helling
	Belasting	Druk	200 kg/felsklem
	Trek	40 kg/felsklem	40 kg/felsklem

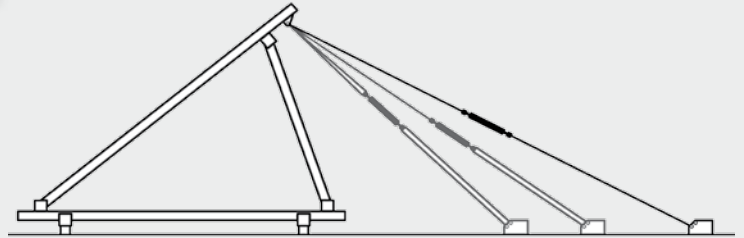
COLLECTOR PFM + PFM-G

KABELSPANZET UNIVERSEEL VOOR GEFELST DAK



Beschrijving

Voor windbestendig bevestiging van collectoren op zinken feldaken, bestaande uit kabelspanner en bevestigingsmateriaal voor collector-frames en felsklemmen voor kabelspanning. Materiaal: RVS.



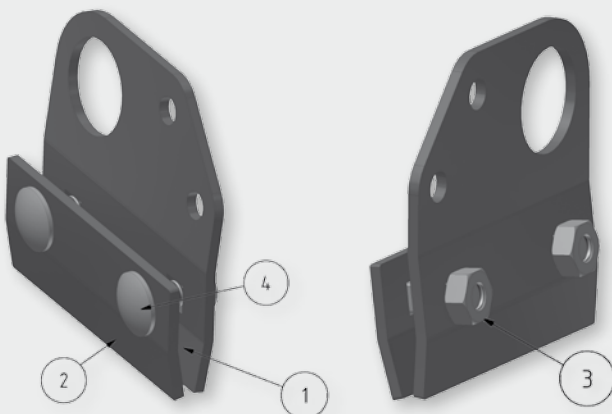
Aanwijzing: 8 spanlengtevarianties mogelijk

Technische gegevens

Mogelijke spanlengtes ong.: 0,8 m/0,9 m/1,4 m/1,6 m/1,7 m/2,2 m/2,3 m/2,9 m

st.	Benaming	Materiaal
1	Kabelspanner	RVS A4
1	Kabel L=1200 (vork/vork)	RVS A4
1	Kabel L=1500 (vork/vork)	RVS A4
2	Kabelklem	RVS A2
2	Vorkverbindingsplaat kabelspanset	RVS A2
1	Bevestigingsconsole voor kabelspanset	RVS A2
2	Kabeloog	RVS A2
2	Zeskantschroef M8x18	RVS A2
2	Zeskantmoer M8	RVS A2
2	Onderlegging M8	RVS A2
2	Onderlegging rechthoekig	RVS A2
1	Zeskantschroef M10x16	RVS A2
1	Onderlegging M10	RVS A2
1	Glijmoer M10	Staal verzinkt
1	Felsklem voor kabelspanset	zie hieronder

FELSKLEM VOOR KABELSPANSET



Beschrijving

De felsklem is noodzakelijk voor de montage van de kabelspanset op feldaken met verzinkte resp. gecoat plaatstaal, of koperplaat. (1 st. per kabelspanset). De kabelspanset wordt m.b.v. "Sluitingen" (inbegrepen in de leveringsomvang van de kabelspanset) aan de felsklem bevestigd

Aanwijzing: De felsklem kan met een bouwzijdige 1" leiding ook als extra sneeuw-afglijbeveiliging boven de collector worden gebruikt (vervangt niet het absoluut noodzakelijke bouwzijdige sneeuwopvangsysteem).

Let op

- Niet aanbevolen bij titaanzinkplaat vanwege het risico van scheurvorming bij koude temperaturen
- Bij het gebruik van RVS-schroeven mogen deze na te zijn losgedraaid niet opnieuw worden gebruikt (risico van breuk)

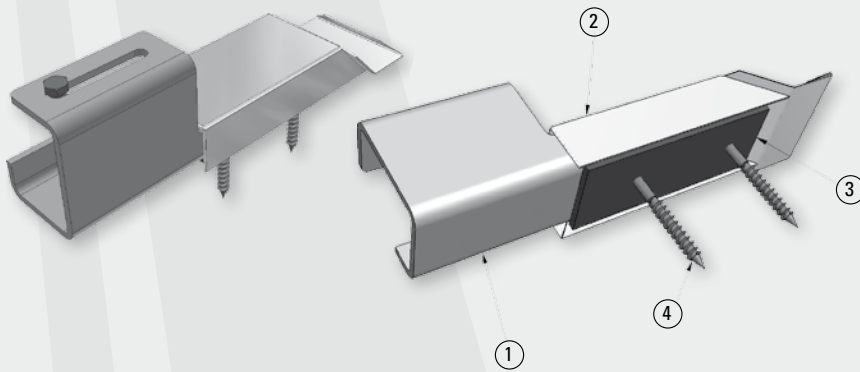
Technische gegevens

Lengte ca.: 112 mm, hoogte ca. 110 mm

Nr.	Benaming	Materiaal
1	Felsklem voor kabelbevestiging deel 1	RVS 1.4301
2	Felsklem deel 2	RVS 1.4301
3	Zeskantmoer M10-8 DIN 934	Staal-verzinkt en Geomet 500 gecoat
4	Platkopschroef met vierkantborst M10x25 – 8.8 DIN 603	Staal-verzinkt en Geomet 500 gecoat

COLLECTOR PFM + PFM-G

ZONNEHOUDER VOOR FELSRANDEN



Beschrijving

Dubbele bevestiging voor de vlakke en de rechtopstaande montage op platen met gefelste rand.

Let op

Niet te gebruiken bij plaatbanen (vanwege de vaste punten die een uitzetting van het plaatwerk in de lengte verhinderen en zodoende zouden zorgen voor het opstuiken van de plaatstalen baan).

Technische gegevens

Afmetingen		Lengte 320 mm/hoogte 90 mm/breedte 80 mm
Nr.	Benaming	
1	Gefelste rand collectorhouder deel 1	Aluminium
2	Gefelste rand afdekplaat deel 2	Aluminium
3	Gefelste rand rubberplaat	EPDM
4	Schroeven 10x100	Geelverzinkt
Maximale belastbaarheid (alleen bij voldoende statisch ondergrond)		≤ 30° helling
		> 30° – 45° helling
Belasting	Druk	200 kg/zonnehouder
	Trek	100 kg/zonnehouder
		150 kg/zonnehouder
		100 kg/zonnehouder

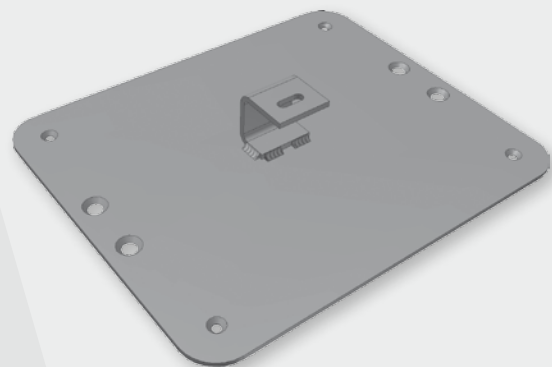
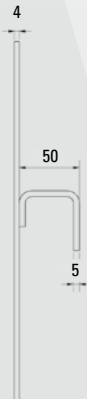
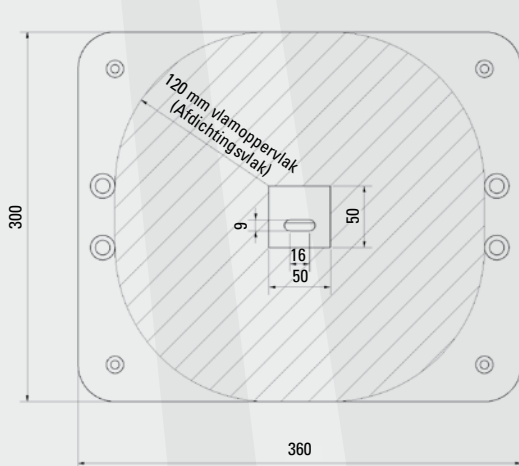
BITUMENFLENSPLAAT VOOR BITUMENDAK (HOOGTE 50 MM)

Beschrijving

Voor vlakke en rechtopstaande montage op bitumen- en elastomeerdaken.

Let op

- De ankers moeten in voldoende dragende delen (in de regel dakspaar of beton) worden geschroefd.
- Na de montage moeten de platen met het materiaal van de dakbedekking worden afgedicht (min. 120 mm), pas daarna kan de collector worden gemonteerd.



Technische gegevens

st.	Benaming	Materiaal	st.	Benaming	Materiaal
1	Flensplaat H = 50 mm	Staal thermisch verzinkt	1	Zeskantschroef DIN 933 M8x25	Niro A2
4	Schroeven 10 x 100 mm/TX-40	Staal verzinkt	1	Zeskantmoer DIN 934 M8	Niro A2
4	Schroeven 6 x 40 mm/TX-25	Staal verzinkt	1	Ring DIN 125A M8	Niro A2
Maximale belastbaarheid (alleen bij voldoende statisch ondergrond)			≤ 30° helling		> 30° – 45° helling
Belasting	Druk	200 kg/flensplaat	150 kg/flensplaat		
	Trek	100 kg/flensplaat	100 kg/flensplaat		

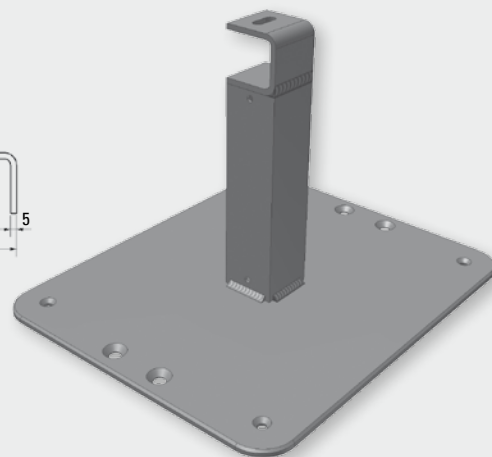
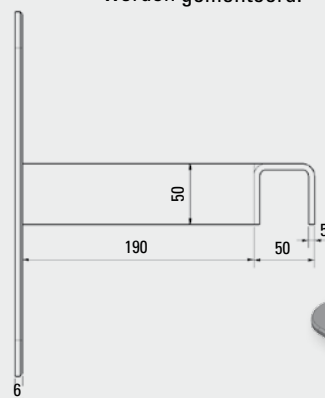
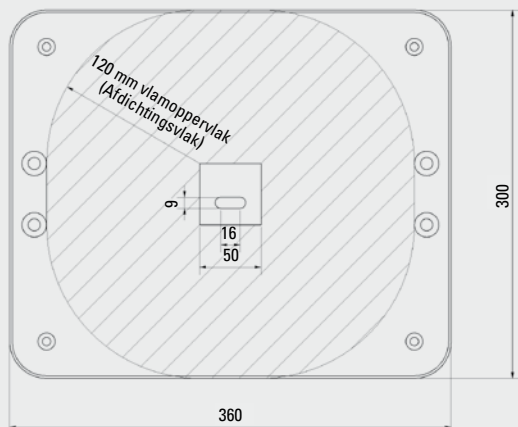
BITUMENFLENSPLAAT VOOR BITUMENDAK (HOOGTE 240 MM)

Beschrijving

Voor de rechtop staande montage op bitumen- en elastomeer-daken, ook geschikt voor de montage op platte daken.

Let op

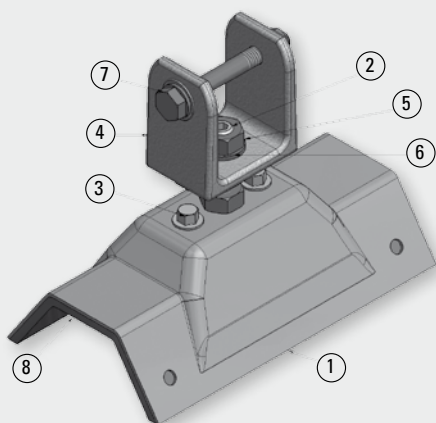
- De ankers moeten in voldoende dragende delen (in de regel dakspaar of beton) worden geschroefd.
- Na de montage moeten de platen met het materiaal van de dakbedekking worden afgedicht (min. 120 mm), pas daarna kan de collector worden gemonteerd.



Technische gegevens

st.	Benaming	Materiaal	st.	Benaming	Materiaal
1	Flensplaat H = 240	staal thermisch verzinkt	1	Zeskantschroef DIN 933 M8x25	Niro A2
4	Schroeven 10 x 100 mm/TX-40	Staal verzinkt	1	Zeskantmoer DIN 934 M8	Niro A2
4	Schroeven 6 x 40 mm/TX-25	staal verzinkt	1	Ring DIN 125A M8	Niro A2
Maximale belastbaarheid (alleen bij voldoende statisch ondergrond)			≤ 10° helling		
Belasting		Druk	200 kg/flensplaat		
		Trek	100 kg/flensplaat		

TRAPEZECONSOLE VOOR TRAPEZEPLAAT OF GOLFPLAAT



Beschrijving

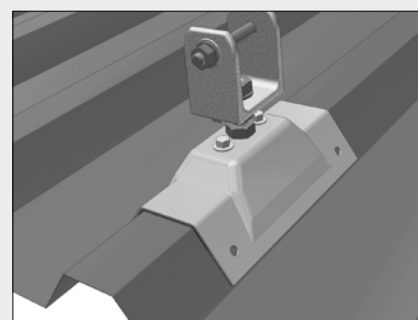
Voor vlakke en rechtopstaande montage op trapezium- en golfplaat. De console wordt via de bevestigingsschroef van de trapezium- of golfplaat gemonteerd. Eerst met de twee bijgeleverde afdichtschroeven 2 x aangeschroefd en het draadeinde wordt daarna direct op de eronder liggende bevestigingsschroef van de plaat geschroefd. De afdichting gebeurt vóór de montage van de console met de bijgeleverde afdichtingspads. De profielen worden met de profielverbinders op de consoles bevestigd.

Let op

- De console moet aangepast aan de respectieve trapezium- of golfplaat worden besteld.
- De bij de console geleverde bevestigingsschroeven moeten qua soort en lengte worden aangepast aan de dakconstructie.
- Het gegevensblad moet t.b.v. de bewerking volledig worden ingevuld.

Technische gegevens

Nr.	Benaming	Materiaal
1	Console	RVS 1.4301
2	Stelschroef M10x70	RVS A2
3	Schroeven naar gelang onderconstructie	RVS A2
4	Profielverbinder	Aluminium
5	Zeskantmoer M10	RVS A2
6	Onderlegging M10	RVS A2
7	Zeskantschroef M8x65	RVS A2
8	Afdichting	EPDM



COLLECTOR PFM + PFM-G

Maximale belastbaarheid (alleen bij voldoende statisch ondergrond)	≤ 30° helling	> 30°–45° helling	
	Druk	200 kg/console	100 kg/console
Belasting	Trek	50 kg/console	50 kg/console

Een draagconstructie en installatieschema zijn absoluut noodzakelijk
De afstanden van de buitenste schroefpunten naar het dak, dakrand of dakgoot zijn aan te geven!
Let op: Werkzaamheden uitsluitend bij volledig ingevuld gegevensblad mogelijk!

Project:
Klant: _____ Sneeuwbelasting _____ kN/m²
Com.: _____
Locatie: _____
Dakhelling: _____ °

Dakbedekking:
Fabrikant: _____
Type: _____

Golfplaat
 Sandwichelement
 Overige Vormen

Draagconstructie:
 Staal Materiaaldikte 2-6 mm
 Materiaaldikte 6-12 mm
 Hout
Latdoorsnede _____
 Ligging parallel
 Ligging dwars
 Ligging diagonaal

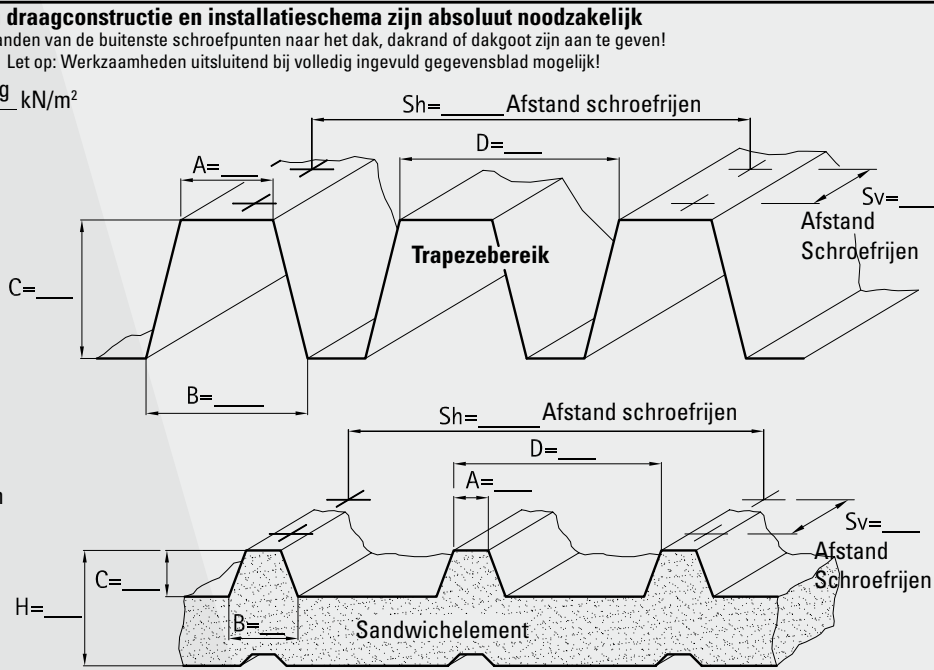
Datum: _____ **Handtekening:** _____

T: + 43 5333 201-0
E: office@tisun.com

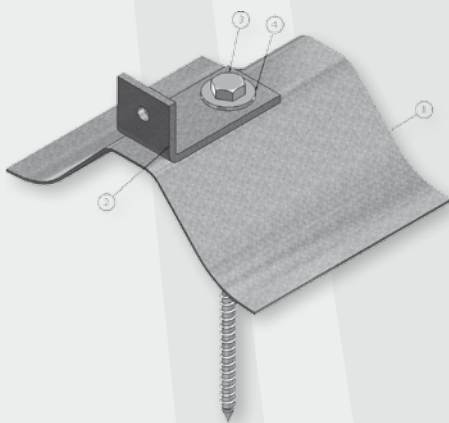
Laatste wijziging:
SG, 16.10.07, aantal consoles, maat horiz. toegevoegd
Pad: G/J/PRJ/TECHNIK/Kollektor/FA/FA - Befestigingen/Trapezblech
Tek.nr. Trapeziumplaat – gegevensblad

Variant **B**

Aantal benodigde consoles (TiSun techniek)	get.: _____	Wi _____	Benaming: _____	Gegevensblad voor golfpanelen- en golfplatendaken	Maatstaf Boven min.
Draagconsoles: _____ Tussenconsoles _____	Klant: _____	Com.: _____			



GOLFPLAAT ETERNIET KAP (VOOR GOLFPLAAT 5 OF 8)



Beschrijving

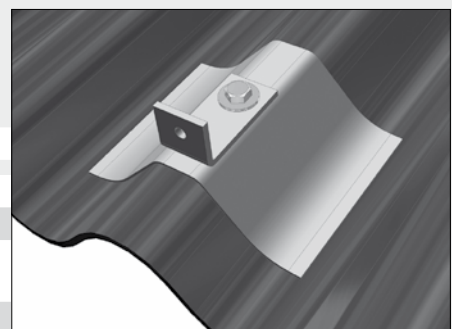
Voor vlakke en rechtopstaande montage op golf eternietdaken.
Het kapje wordt met de schroeven in de dragende houten onderconstructie geschroefd, daarnaast wordt er met kit afgedicht. Aan het mee aangeschroefde hoekstuk worden vervolgens de profielen voor vlakke montage vastgeschroefd.

Let op

- Verschillende groottes: golf 5 -> 5 golven per meter; golf 8 -> 8 golven per meter
- De benodigde kit wordt meegeleverd.
- De montageschroeven moeten in voldoende dragende delen (in de regel de dakspar) worden geschroefd. Bij een hogere dakopbouw (bijv. dakisolatie) zijn langere montageschroeven nodig.
- Het gegevensblad moet t.b.v. de bewerking volledig worden ingevuld.

Technische gegevens

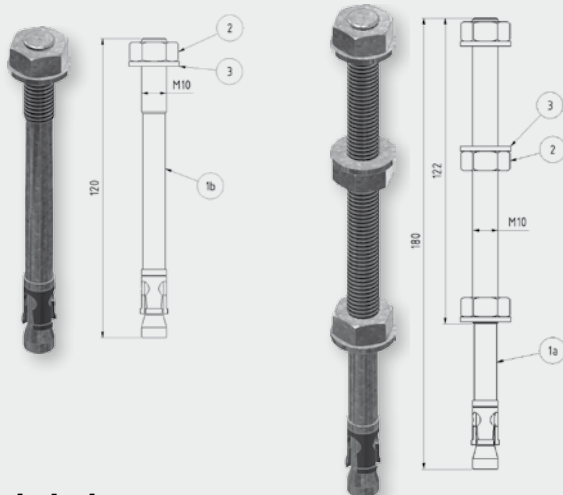
Nr.	Benaming	Materiaal
1	Kalot	Staal thermisch verzinkt
2	Hoek voor kalot	Staal thermisch verzinkt
3	Houten zeskantschroef Ø10x240 (standaard)	Staal verzinkt
4	Onderlegging Ø10	Staal verzinkt



Maximale belastbaarheid (alleen bij voldoende statisch ondergrond)	≤ 30° helling	> 30°–45° helling
Belasting	Druk	200 kg/console
	Trek	50 kg/console
		100 kg/console
		50 kg/console

T: + 43 5333 201-0		Laatste wijziging:	Variant
E: office@tisun.com		AR_5-10-07	
get.: HG 23.03.06		Pad: G:/PRJ/TECHNIK/Kollektor/FA/FA - Befestigingen/Trapezblech	
Klant:		Tek.nr: Trapeziumplaat - gegevensblad	
Com.:		Benaming: Gegevensblad voor golfplaten eternietdak	
		Maatstaf: Boven min.	

BOUTANKER VOOR BETON (MET OF ZONDER HOOGTECOMPENSATIE)



Beschrijving

Voor rechtopstaande montage op beton. De ankerbout wordt ten minste 58 mm in het voorgeboorde gat van Ø 10 mm in het beton gestoken. Het aluminium profiel met een doorgaand gat van Ø 10,5 mm wordt op de ankerbout geschoven en met de sluitring en de moer vastgezet.

Let op

- Verschillende groottes: Lengte 120 mm zonder hoogteverstelling; lengte 180 mm met maximaal 70 mm hoogteverstelling.
- De ankerbout mag een maximale afwijking van 5° uit de verticaal hebben.

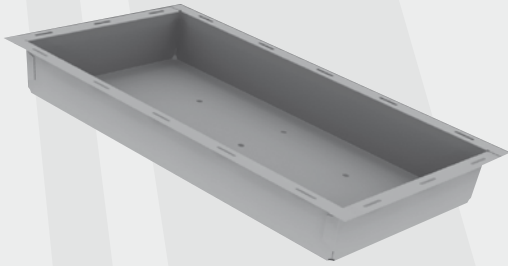
Technische gegevens

Nr.	Benaming	Materiaal
1a	Boutanker lengte 180 mm	Verzinkt of roestvast staal (Europese technische goedkeuring ETA-05/0018)
1b	Boutanker lengte 120 mm	Verzinkt of roestvast staal (Europese technische goedkeuring ETA-05/0018)
3	Zeskantmoer M10 DIN934	Verzinkt of roestvast staal
4	Onderlegging M10 DIN125	Verzinkt of roestvast staal

Maximale belastbaarheid (alleen bij voldoende statisch ondergrond)	≤ 5° helling
Belasting	Druk
	Trek
	250 kg/boutanker
	200 kg/boutanker

COLLECTOR PFM + PFM-G

KIEZELBAK VOOR PLATTE GRINDDAKEN



Beschrijving

Voor de rechtopstaande montage van PFM- en PFM-G-collectoren op vlakke daken met een dakhelling van max. 5°. Het vereiste aantal bakken moet vóór de bekiezeling worden geplaatst en aangesloten op de collectoronderbouw. Voordat de collectoren worden gemonteerd, moeten de bakken met het juiste kiezelsoort worden gevuld (bijv. kiezelzeef 16/32 gewassen).

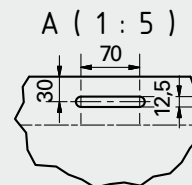
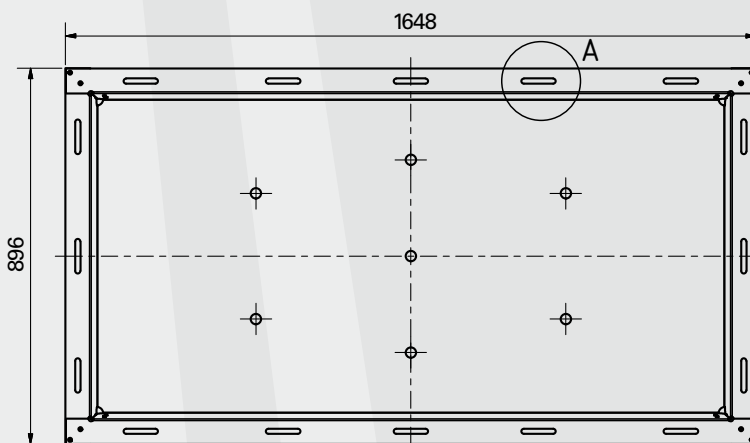
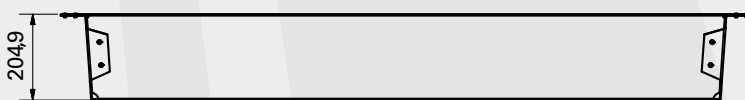
Let op

- Bij bladmetalene daken of andere dakbedekkingen die door kiezelbakken kunnen worden beschadigd, moet onderlegvlies worden gebruikt (TiSUN accessoires)
- Bij reeds bekiezelde vlakke daken moeten de montageplekken voor de kiezelbakken ter plaatse worden vrijgemaakt
- Het vullen van de kiezelbakken moet onmiddellijk na de montage van de collectoronderbouw worden uitgevoerd, anders bestaat er geen waarborg tegen kantelen, omvallen, etc. van de collectoren

Technische gegevens

Benaming	Kiezelbak voor bekiezelde/begrinde vlakke daken
Art.-nr.	1410436
Materiaal	Verzinkte staalplaat (2 mm)
Afmetingen	ca. 1650 x 900 x 210 mm
Inhoud	ca. 225 l
Vulgewicht	ca. 400 kg (met dakgrind 16/32 gewassen)
Bevestigingsmateriaal standaard	1 x stifttap DIN 976 vorm A, galvanisch verzinkt, M 10 x 120 mm 4 x zeskantmoer M 10, verzinkt, met vaste schijf, klasse 10

Aanwijzing: Speciaal bevestigingsmateriaal op aanvraag!



HYDRAULISCHE BASISSET KOPER



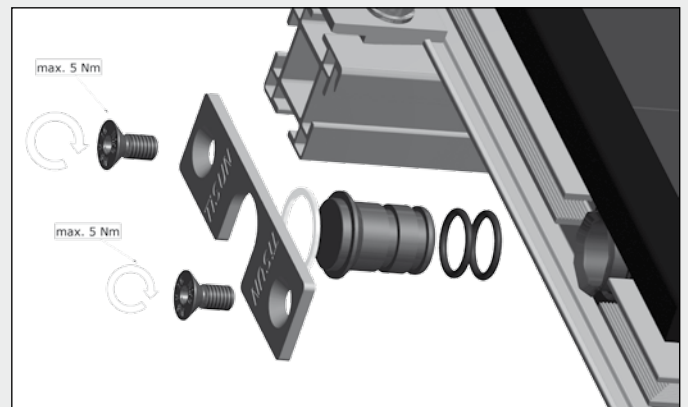
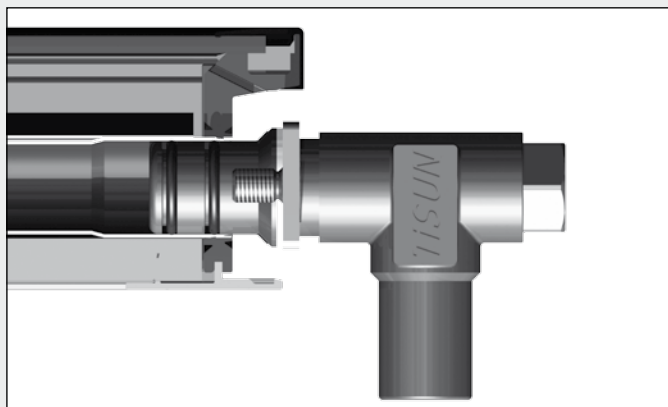
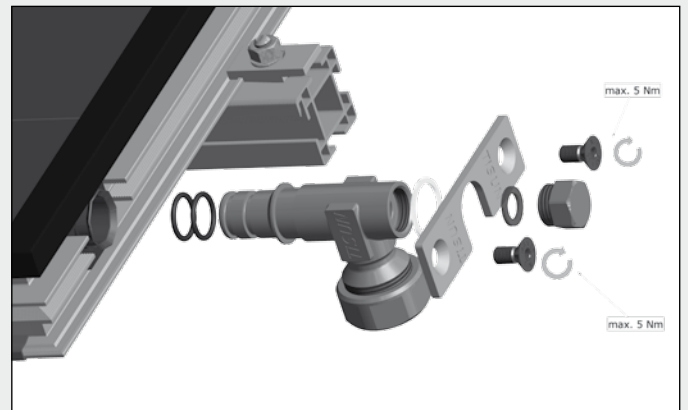
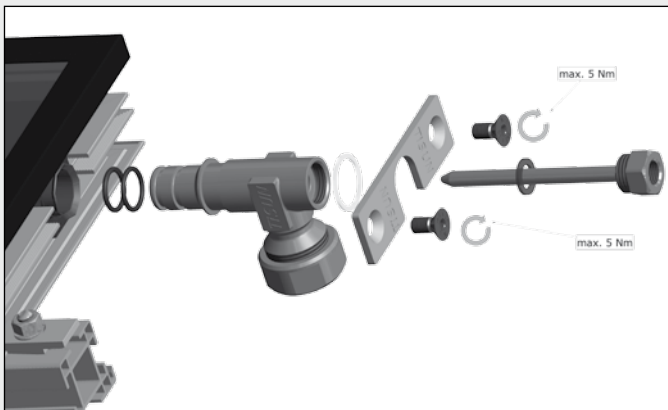
Productbeschrijving

De HGC bevat alle vereiste aansluitingen voor de aansluiting van het collectorveld op koperen leidingwerk. De aansluitfitting met dompelhuls en geïntegreerde 90°-hoek kan altijd op het warmtepunt van de collector worden geïnstalleerd en maakt zo een ideale temperatuurmeting van de zonnevoorloop mogelijk. De aansluitfitting met blindkoppeling en geïntegreerde 90°-hoek verbindt de zonne-retour met de leidingwerk. De beide extra eindkappen zijn bedoeld voor de overige aansluitingen van het collectorveld. Eenvoudige montage van de fittingen (Plug & Flow) door bevestiging via de PFM-eindplaat.

Technische gegevens

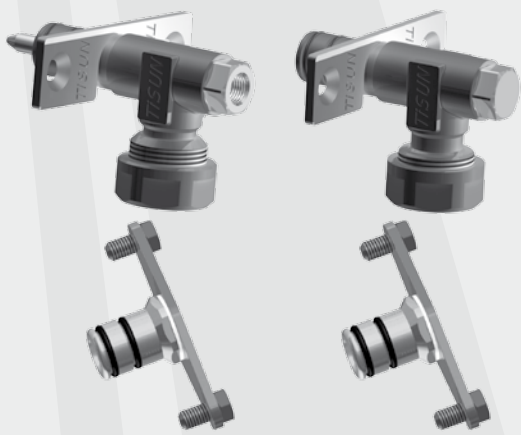
Type	HGC
Art.-nr.	1530031
Fitting met dompelhuls	Compleet voorgemonteerd, met overgang op CU 22 mm
Fitting met blindkoppeling	Compleet voorgemonteerd, met overgang op CU 22 mm
Fitting met eindkap	Ter afsluiting van niet gebruikte aansluitingen
Eindplaat	Ter bevestiging van aansluitfittingen op de collector
Verzonden kopschroef	Maat M8, ter bevestiging van de eindplaten aan de omringende schroefdraadmoer
Teflonring	Gegleufde uitvoering, voor thermische scheiding van aansluitingen van het collectorframe

Montage



LEIDINGWERK

HYDRAULISCHE BASISSET GEWELFDE BUIS



Productbeschrijving

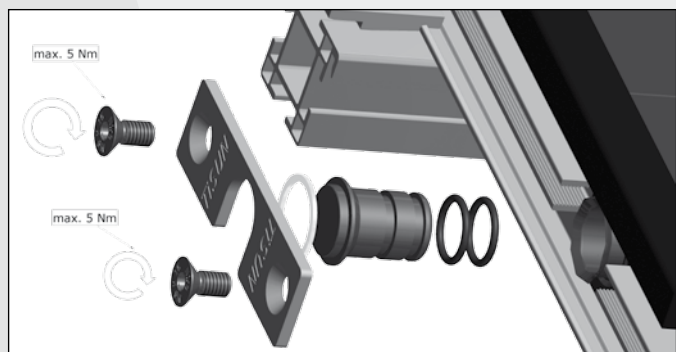
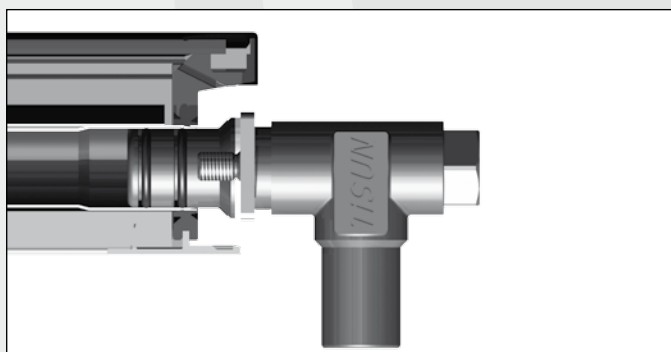
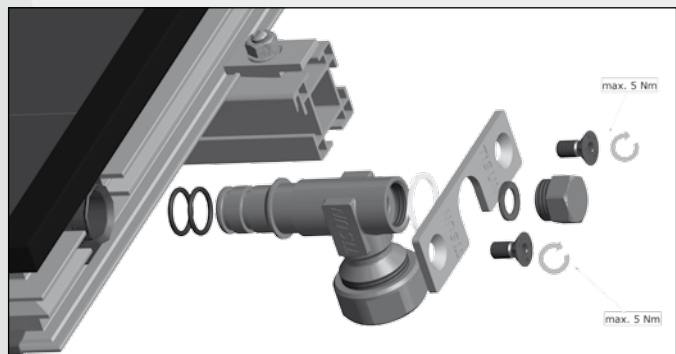
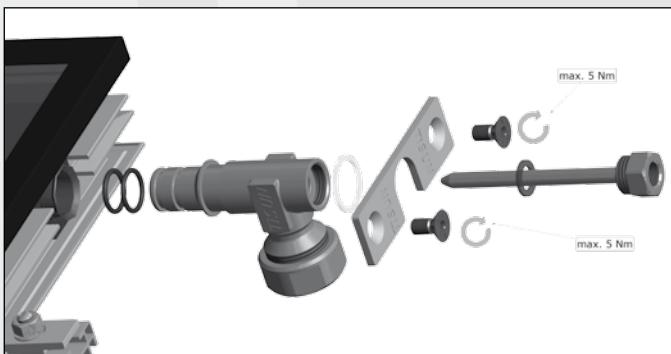
De HGW bevat alle vereiste aansluitingen voor de aansluiting van het collectorveld aan het gewelfde buizen-systeem van TiSUN. De aansluitfiting met dompelhuls en geïntegreerde 90°-hoek kan altijd op het warmtepunt van de collector worden geïnstalleerd en maakt zo een ideale temperatuurmeting van de zonne-voorloop mogelijk. De aansluitfiting met blindkoppeling en geïntegreerde 90°-hoek verbindt de zonne-retour met de leidingwerk. De beide extra eindkappen zijn bedoeld voor de overige aansluitingen van het collectorveld. Eenvoudige montage van de fittingen (Plug & Flow) door bevestiging via de PFM-eindplaat. De gewelde buis en eventuele vereiste fittingen zijn afzonderlijk verkrijgbaar.

Aanwijzing: Een dichtheidsgarantie van HGW geldt alleen in combinatie met het gewelfde buizen-systeem van TiSUN.

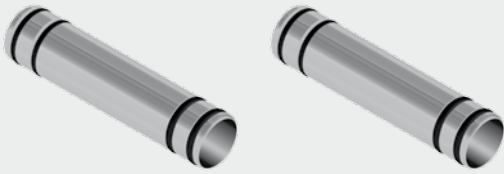
Technische gegevens

Type	HGW 16
Art.-nr.	1530032
Fitting met dompelhuls	Compleet voorgemonteerd, met overgang op gewelfde buis DN 16
Fitting met blindkoppeling	Compleet voorgemonteerd, met overgang op gewelfde buis DN 16
Fitting met eindkap	Ter afsluiting van niet gebruikte aansluitingen
Eindplaat	Ter bevestiging van aansluitfittingen op de collector
Verzonken kopschroef	Maat M8, ter bevestiging van de eindplaten aan de omringende schroefdraadmoer
Teflonring	Gegleufde uitvoering, voor thermische scheiding van aansluitingen van het collectorframe
Type	HGW 20
Art.-nr.	1530033
Fitting met dompelhuls	Compleet voorgemonteerd, met overgang op gewelfde buis DN 20
Fitting met blindkoppeling	Compleet voorgemonteerd, met overgang op gewelfde buis DN 20
Fitting met eindkap	Ter afsluiting van niet gebruikte aansluitingen
Eindplaat	Ter bevestiging van aansluitfittingen op de collector
Verzonken kopschroef	Maat M8, ter bevestiging van de eindplaten aan de omringende schroefdraadmoer
Teflonring	Gegleufde uitvoering, voor thermische scheiding van aansluitingen van het collectorframe

Montage



HYDRAULISCHE UITBREIDINGSSET



Productbeschrijving

De uitbreidingsset wordt gebruikt voor de onderlinge hydraulische aansluiting van collectoren van een veld. Door de nieuwe aansluittechniek kan afhankelijk van het formaat een veld tot 10 collectoren onderling worden aangesloten. Eenvoudige montage van de verbinders (Plug & Flow) door inschuiving in het verbrede uiteinde van de verzamelbuis.

Technische gegevens

Type	HE-PFM
Art.-nr.	1040715
Hydraulische verbinder	Lengte 96 mm, set bevat 2 verbinders

Montage

